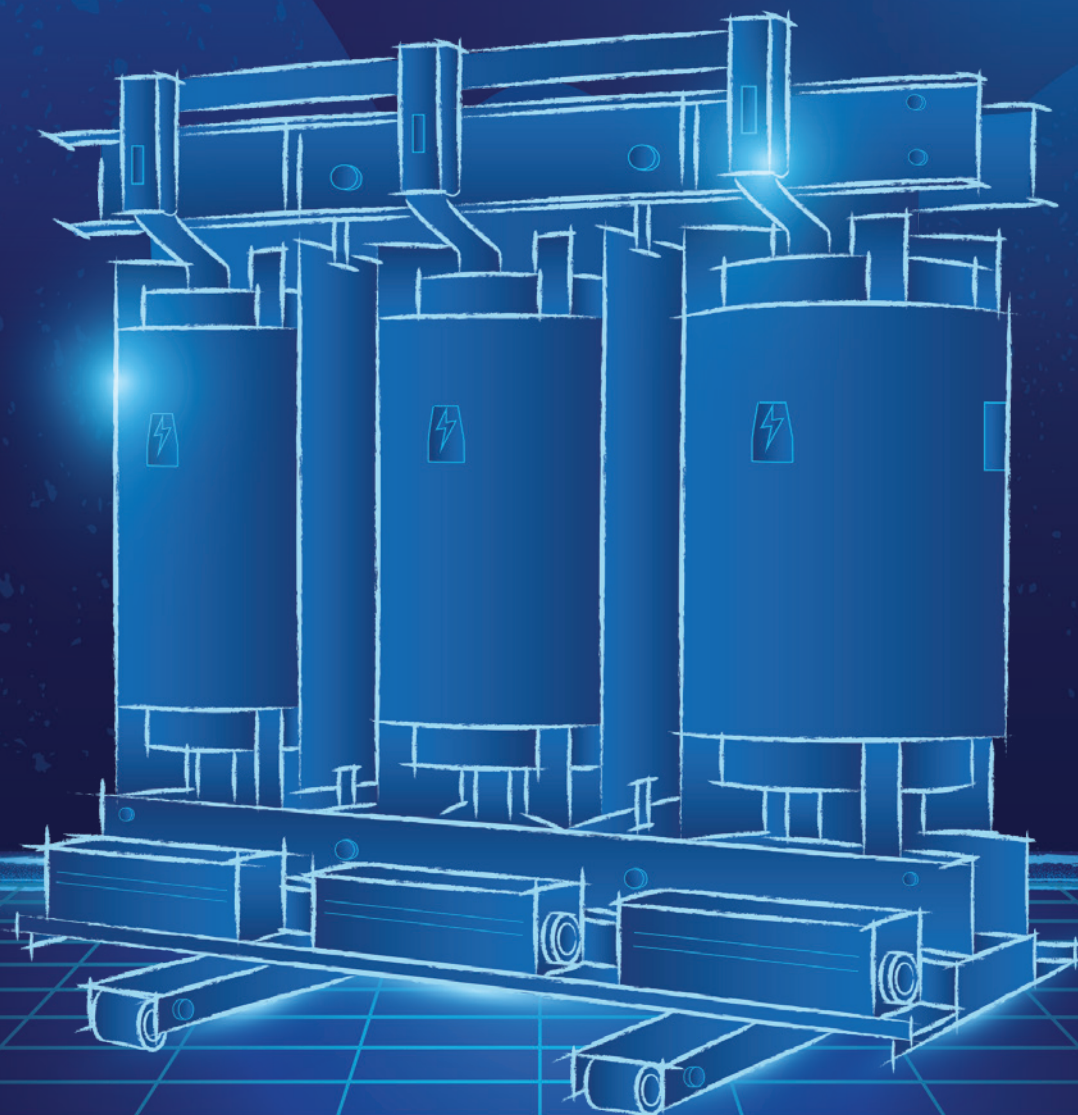


**CHNT**

Empower the World



**6кВ~35кВ**

Силовые трансформаторы  
с сухой изоляцией



## О компании

### CHINT – ведущий мировой поставщик интеллектуальных решений в области производства и распределения электроэнергии

Основанная в 1984 году компания CHINT является ведущим мировым поставщиком интеллектуальных решений в области производства и распределения электроэнергии. Компания активно развивает свое присутствие в промышленных секторах «4+1», включая секторы интеллектуальной электроники, природосберегающей возобновляемой энергии, управления и автоматизации производства, интеллектуальных жилых и промышленных помещений, что позволяет сформировать полноценную промышленную цепочку «выработки, хранения, передачи, распределения, продажи и потребления энергии». Компания имеет представительства более чем в 140 странах и регионах мира, насчитывает в своем штате более 30 000 сотрудников, а годовая выручка компании превышает 11,4 млрд долларов США.

Положив в основу концепцию промышленного интернета вещей (IIoT), компания CHINT построила интеллектуальную технологическую систему и разрабатывает с ее помощью интеллектуальные

приложения для электроэнергетики. Основываясь на концепции энергетического интернета вещей (EIoT), компания CHINT создала свою интеллектуальную энергетическую систему и разработала региональный режим EIoT.

Оптимизация энергетической системы стала неизбежной тенденцией на фоне дефицита ресурсов, загрязнения окружающей среды и изменения климата – трех основных серьезных испытаний для мировой экономики. В ответ на тенденции компания CHINT активно реализует бизнес-стратегию "Одно облако – две сети", непрерывно обеспечивая глубокую интеграцию больших массивов данных, "Интернета вещей", искусственного интеллекта и процесса производств для того, чтобы стать платформенным предприятием, задающим направление развития отрасли. Являясь платформой для разработки интеллектуальных технологий и приложений для обработки данных, облако CHINT отвечает всем требованиям к разработке внутренних и внешних цифровых приложений и предоставлению услуг.

# Содержание

---

## Параметры выбора трансформаторов

|  |   |
|--|---|
| Технология производства сухих трансформаторов..... | 5 |
| Выбор трансформаторов.....                         | 6 |

---

## Силовые трансформаторы с сухой изоляцией

### **SCB**

|   |   |
|---|---|
| Сухие трансформаторы с литой изоляцией нагревостойкости<br>F-класса ..... | 9 |
|---|---|

### **SGB**

|  |    |
|--|----|
| Сухие трансформаторы с воздушно-барьерной изоляцией<br>нагревостойкости H-класса ..... | 18 |
|--|----|

### **SCBH15**

|  |    |
|--|----|
| Сухие трансформаторы с магнитным сердечником<br>из аморфного сплава..... | 23 |
|--|----|

---

|   |    |
|---|----|
| Транспортировка, хранение и техническое<br>обслуживание оборудования..... | 27 |
|---|----|

---

|  |    |
|--|----|
| Проекты CHINT по среднему напряжению ..... | 32 |
|--|----|

---

---

# Параметры выбора трансформаторов



# Технология производства сухих трансформаторов

Выделяют два основных типа сухих силовых трансформаторов: с литой изоляцией (вакуумная технология) и воздушно-барьерной изоляцией (безвакуумная (ровинговая) технология).

При производстве сухих трансформаторов по вакуумной технологии готовые обмотки трансформатора заливают в вакууме эпоксидным компаундом, процесс подготовки которого также происходит в вакууме.

Вакуумная технология заливки обмоток трансформаторов позволяет полностью исключить из состава изоляции различные примеси и газовые микропоры, значительно улучшить диэлектрическую прочность изоляции по отношению к частичным разрядам. Обработанные по этой технологии обмотки закрыты со всех сторон эпоксидной оболочкой толщиной от 5 до 20 мм, что придает им необходимую жесткость, защищает от влаги и воздействия агрессивной среды.

Вторая технология сухих трансформаторов – с открытой обмоткой (с воздушно-барьерной изоляцией), где основной изоляцией является изоляция проводов обмотки. В таких трансформаторах с открытыми обмотками, пропитанных смолой методом вакуум-давления с последующей ее полимеризацией при высокой температуре, достигается прочное изоляционное покрытие катушек толщиной до 0,2 мм, которое гарантирует надежный уровень изоляции и защиту от воздействия окружающей среды и одновременно не препятствует эффективному охлаждению. Применение в производстве катушек изоляции класса нагревостойкости H (220°C) определяют высокую стойкость.



## Передовые технологии при производстве трансформаторов CHINT:



► Магнитопровод изготавливается из высококачественных, холоднокатаных, ориентированных на гранулы листов электротехнической стали. Применяются автоматические линии резки фирмы «Soenen» (Бельгия).

► Обмотка ВН изготавливается из лакированной проволоки, обмотка стороны НН преимущественно выполнена из фольги. Для намотки фольги применяются станки «ТУБОЛИЙ АСТРОНИК АГ» (Швейцария) с постоянным натяжением, автоматической системой байпаса и корректирующей функцией.

► Вакуумное литейное оборудование HÜBERS (Германия) использует запатентованную технологию: пленка для пенообразования и статический смеситель, что обеспечивает низкий уровень частичных разрядов трансформатора. HÜBERS в разработке новейших технологий заливки смол и пропитки считается признанным лидером мирового рынка в этой области.

# Выбор трансформаторов

Силовые трансформаторы предназначены для преобразования электроэнергии в электросетях для постоянного, временного и резервного энергоснабжения объектов различного назначения. Применяются для приема, понижения напряжения в составе трансформаторных подстанций систем электроснабжения в различных отраслях промышленности. Комплекуются системами регулирования напряжения, тепловой защиты от перегрузки, устройствами принудительной вентиляции, системами мониторинга и передачи данных.

Выделяют следующие конструктивы трансформаторов:

- ▶ сухие трансформаторы с литой изоляцией;
- ▶ сухие трансформаторы с воздушно-барьерной изоляцией;
- ▶ масляные трансформаторы.

## Основные параметры выбора трансформатора:

- ▶ Первичное напряжение (ВН) – уровень высокого напряжения питающей сети
- ▶ Вторичное напряжение (НН) – уровень низкого напряжения, необходимого для питания потребителей электроэнергии
- ▶ Количество фаз и частота (Гц)
- ▶ Нагрузка в кВА, учитывающая потенциальный рост мощности в будущем
- ▶ Место установки силового трансформатора: снаружи/внутри помещения
- ▶ Категория надежности электроснабжения потребителей
- ▶ Перегрузочная способность трансформатора

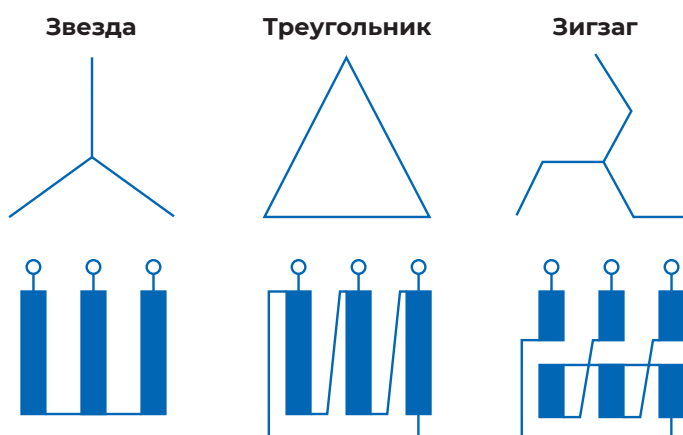
## Помимо основных, также выделяют:

- ▶ Область эксплуатации
- ▶ Номинальная мощность
- ▶ Выбор группы и схемы соединения обмоток
- ▶ Количество силовых трансформаторов
- ▶ Тип изоляции
- ▶ Конструктивное исполнение обмоток

## Основные схемы и группы соединения обмоток трансформаторов

Трехфазный трансформатор имеет две трехфазные обмотки – высшего (ВН) и низшего (НН) напряжения, в каждую из которых входят по три фазные обмотки, или фазы. Таким образом, трехфазный трансформатор имеет шесть независимых фазных обмоток и 12 выводов с соответствующими зажимами.

Каждая из обмоток трехфазного трансформатора – первичная и вторичная – может быть соединена тремя различными способами, а именно:



Первые две конфигурации применяются наиболее часто.

Также существуют группы соединения трехфазной обмотки, отличающиеся величиной углового смещения:

Группа 0 – без углового смещения

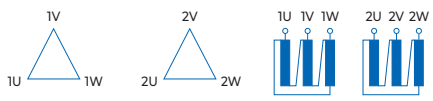
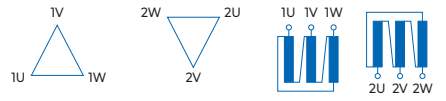
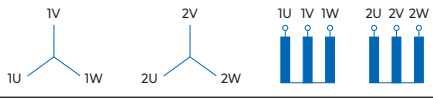
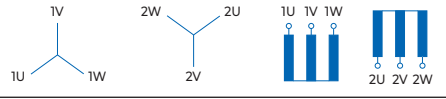

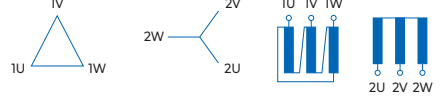
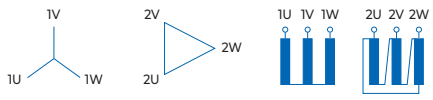
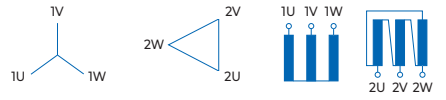
Группа 11 –  $330^\circ$

Группа 6 –  $180^\circ$

Группа 5 –  $150^\circ$

Правильный выбор схемы соединения обмоток оказывает влияние на работу трансформатора под нагрузкой. В идеальном случае нагрузка всех фаз одинакова, но в реальности достигнуть этого практически невозможно. Поэтому необходимо знать угловое смещение между векторами, представляющими напряжения между нейтралью (реальной или воображаемой) и одноименными выводами двух обмоток.

Ниже описаны стандартные обозначения схем и групп соединения обмоток, используемые в трансформаторах CHINT.

|   |             |  |            |
|---|-------------|--|------------|
|    | <b>Dd0</b>  |    | <b>Dd6</b> |
|   | <b>Yy0</b>  |   | <b>Yy6</b> |
|  | <b>Dy11</b> |  | <b>Dy5</b> |
|  | <b>Yd11</b> |  | <b>Yd5</b> |

---

# Силовые трансформаторы с сухой изоляцией



# SCB

## Сухие трансформаторы с литой изоляцией нагревостойкости F-класса

### Описание

Сухие трансформаторы с литой изоляцией предназначены для применения в силовых электросетях для постоянного, временного и резервного энергоснабжения объектов различного назначения, применяются для:

- ▶ приема, преобразования и распределения электроэнергии;
- ▶ электроснабжения трехфазным током электроприемников различных отраслей промышленности;
- ▶ обеспечения защиты от токов утечки и токовой защиты линий низшего напряжения;
- ▶ в составе объектов генерации для повышения напряжения и выдачи мощности в энергосистему.

При изготовлении сухих трансформаторов с литой изоляцией используются материалы с низкой самовозгораемостью, обладающие свойством самозатухания, что говорит о высоком уровне безопасности и минимальном воздействии на окружающую среду.

Трансформаторы CHINT с литой эпоксидной изоляцией имеют класс нагревостойкости F, отличаются качеством, техническими характеристиками и широким диапазоном сфер применения.

Серия SCB является отличным решением для многих отраслей применения:

- ▶ распределение электроэнергии;
- ▶ общественные здания;
- ▶ объекты инфраструктуры;
- ▶ промышленность;
- ▶ жилые здания и т.д.

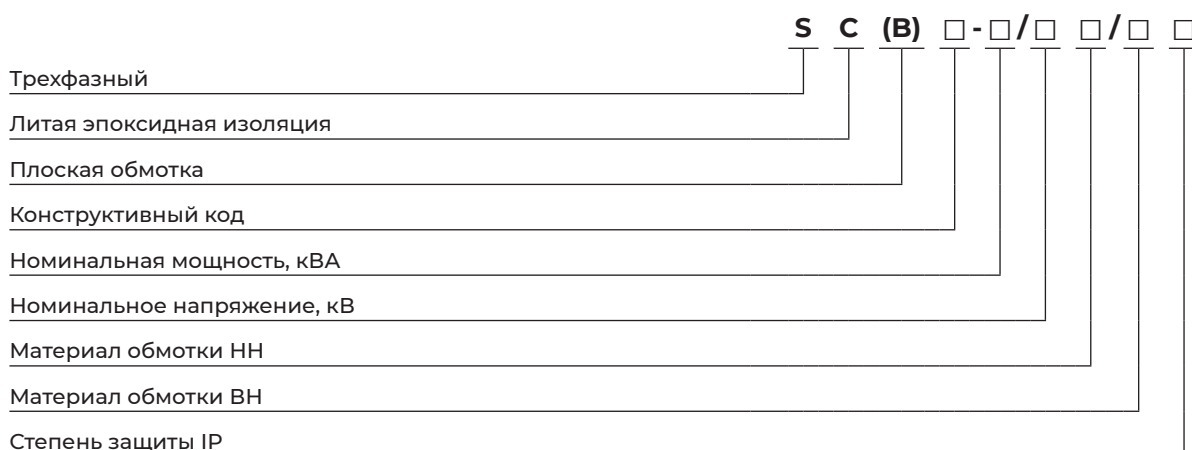
Широкий модельный ряд сухих трансформаторов с литой изоляцией позволяет выбрать оборудование для решения любой задачи. Продукция может производиться по техническому заданию заказчика.

### Соответствие стандартам

- ▶ МЭК 60076-11:2004; ANSI
- ▶ ГОСТ 17516.1-90, ГОСТ 16962.2-90, ГОСТ 30546.1-98 Общие требования к машинам, приборам и другим техническим изделиям и методы расчета их сложных конструкций в части сейсмостойкости
- ▶ ГОСТ Р 52719-2007 Трансформаторы силовые
- ▶ ГОСТ 30546.2-98 Испытания на сейсмостойкость машин, приборов и других технических изделий. Общие положения и методы их испытаний
- ▶ МЭК 60076-11 (2004) Сухие силовые трансформаторы
- ▶ ГОСТ 30546.3-98 Методы испытания сейсмостойкости машин, приборов и других технических изделий, установленных на месте эксплуатации при их аттестации и сертификации на сейсмическую безопасность
- ▶ МЭК 60076 Силовые трансформаторы
- ▶ EN 50541-1 Распределительные трансформаторы



## Структура условного обозначения



**Пример записи:** SCB10 1000/10 Al/Al IP00 – силовой сухой трансформатор с литой изоляцией класса F серии SCB10, на номинальное напряжение 12 кВ, мощностью 1000 кВА, материал обмоток высокого и низкого напряжения из алюминия, степень защиты IP00.

## Условия эксплуатации

- ▶ Температура окружающей среды (рабочий режим): от -30°C до +40°C. Среднесуточная температура не должна превышать +30°C
- ▶ Климатическое исполнение: УЗ
- ▶ Высота над уровнем моря: ≤1000 м (до 4000 м по заказу)
- ▶ Сейсмостойкость по MSK-64: 7 баллов (до 9 баллов по заказу)
- ▶ Степень защиты: IP00; IP20 (в специальном кожухе для внутренней установки); IP23 (в специальном кожухе для наружной установки)
- ▶ Влажность окружающей среды: относительная суточная влажность не должна превышать 98%, а среднемесячная не более 90%

Окружающая среда должна быть невзрывоопасной, не содержащей токопроводящей пыли, агрессивных газов и паров в концентрациях, снижающих рабочие характеристики оборудования, разрушающих металлы и изоляцию.

Тип атмосферы по содержанию коррозионных агентов должен соответствовать типам I и II по ГОСТ 15150.

## Основные технические параметры

| Серия                                      | Номинальная мощность, кВА | Напряжение к.з. при ном. токе, % | Напряжение первичной обмотки, кВ | Напряжение вторичной обмотки, кВ | Потери холостого хода, Вт | Потери под нагрузкой при 120 °С, Вт | Io, % | Масса, кг | Уровень шума, дБ |
|--|---------------------------|----------------------------------|----------------------------------|----------------------------------|---------------------------|-------------------------------------|-------|-----------|------------------|
| <b>Сухие трансформаторы SCB9* 6(10) кВ</b> |                           |                                  |                                  |                                  |                           |                                     |       |           |                  |
| SCB9-250                                   | 250                       | 4                                | 6; 10                            | 0,4                              | 810                       | 2920                                | 1,4   | 1200      | 49               |
| SCB9-315                                   | 315                       | 4                                |                                  |                                  | 990                       | 3670                                | 1,2   | 1900      | 49               |
| SCB9-400                                   | 400                       | 4                                |                                  |                                  | 1100                      | 4220                                | 1,2   | 2100      | 49               |
| SCB9-500                                   | 500                       | 4                                |                                  |                                  | 1310                      | 5170                                | 1,2   | 2500      | 50               |
| SCB9-630                                   | 630                       | 4                                |                                  |                                  | 1510                      | 6220                                | 1,0   | 2900      | 50               |
| SCB9-630                                   | 630                       | 6                                |                                  |                                  | 1460                      | 6310                                | 1,0   | 2900      | 50               |
| SCB9-800                                   | 800                       | 6                                |                                  |                                  | 1710                      | 7360                                | 1,0   | 3400      | 51               |
| SCB9-1000                                  | 1000                      | 6                                |                                  |                                  | 1990                      | 8610                                | 1,0   | 3900      | 52               |
| SCB9-1250                                  | 1250                      | 6                                |                                  |                                  | 2350                      | 10260                               | 1,0   | 4300      | 52               |
| SCB9-1600                                  | 1600                      | 6                                |                                  |                                  | 2760                      | 12400                               | 1,0   | 4900      | 53               |
| SCB9-2000                                  | 2000                      | 6                                |                                  |                                  | 3400                      | 15300                               | 0,8   | 5400      | 54               |
| SCB9-2500                                  | 2500                      | 6                                |                                  |                                  | 4000                      | 18180                               | 0,8   | 5600      | 55               |
| SCB9-1600                                  | 3150                      | 8                                |                                  |                                  | 2760                      | 13700                               | 1,0   | 5000      | 52               |
| SCB9-2000                                  | 4000                      | 8                                |                                  |                                  | 3400                      | 16900                               | 0,8   | 5500      | 53               |
| SCB9-2500                                  | 5000                      | 8                                |                                  |                                  | 4000                      | 20000                               | 0,8   | 5700      | 55               |

| Серия                                       | Номинальная мощность, кВА | Напряжение к.з. при ном. токе, % | Напряжение первичной обмотки, кВ | Напряжение вторичной обмотки, кВ | Потери холостого хода, Вт | Потери под нагрузкой при 120 °С, Вт | Io, % | Масса, кг | Уровень шума, дБ |      |    |
|---|---------------------------|----------------------------------|----------------------------------|----------------------------------|---------------------------|-------------------------------------|-------|-----------|------------------|------|----|
| <b>Сухие трансформаторы SCB10* 6(10) кВ</b> |                           |                                  |                                  |                                  |                           |                                     |       |           |                  |      |    |
| SCB10-250                                   | 250                       | 4                                | 6; 10                            | 0,4                              | 720                       | 2760                                | 1,4   | 1200      | 49               |      |    |
| SCB10-315                                   | 315                       | 4                                |                                  |                                  | 880                       | 3470                                | 1,2   | 1900      | 49               |      |    |
| SCB10-400                                   | 400                       | 4                                |                                  |                                  | 980                       | 3990                                | 1,2   | 2100      | 49               |      |    |
| SCB10-500                                   | 500                       | 4                                |                                  |                                  | 1160                      | 4880                                | 1,2   | 2500      | 50               |      |    |
| SCB10-630                                   | 630                       | 4                                |                                  |                                  | 1340                      | 5880                                | 1,0   | 2900      | 50               |      |    |
| SCB10-630                                   | 630                       | 6                                |                                  |                                  | 1300                      | 5960                                | 1,0   | 2900      | 50               |      |    |
| SCB10-800                                   | 800                       | 6                                |                                  |                                  | 1520                      | 6960                                | 1,0   | 3400      | 51               |      |    |
| SCB10-1000                                  | 1000                      | 6                                |                                  |                                  | 1770                      | 8130                                | 1,0   | 3900      | 52               |      |    |
| SCB10-1250                                  | 1250                      | 6                                |                                  |                                  | 2090                      | 9690                                | 1,0   | 4300      | 52               |      |    |
| SCB10-1600                                  | 1600                      | 6                                |                                  |                                  | 2450                      | 11730                               | 1,0   | 4900      | 53               |      |    |
| SCB10-2000                                  | 2000                      | 6                                |                                  |                                  | 3050                      | 14450                               | 0,8   | 5400      | 54               |      |    |
| SCB10-2500                                  | 2500                      | 6                                |                                  |                                  | 3600                      | 17170                               | 0,8   | 5600      | 55               |      |    |
| SCB10-1600                                  | 3150                      | 8                                |                                  |                                  | 2450                      | 12960                               | 1,0   | 5000      | 52               |      |    |
| SCB10-2000                                  | 4000                      | 8                                |                                  |                                  | 3050                      | 15960                               | 0,8   | 5500      | 53               |      |    |
| SCB10-2500                                  | 5000                      | 8                                |                                  |                                  | 3600                      | 18890                               | 0,8   | 5700      | 55               |      |    |
| <b>Сухие трансформаторы SCB9* 20 кВ</b>     |                           |                                  |                                  |                                  |                           |                                     |       |           |                  |      |    |
| SCB9-250                                    | 250                       | 6                                | 20                               | 0,4                              | 940                       | 3600                                | 1,6   | 1250      | 49               |      |    |
| SCB9-315                                    | 315                       | 6                                |                                  |                                  | 1080                      | 4300                                | 1,6   | 1950      | 49               |      |    |
| SCB9-400                                    | 400                       | 6                                |                                  |                                  | 1280                      | 5100                                | 1,4   | 2180      | 49               |      |    |
| SCB9-500                                    | 500                       | 6                                |                                  |                                  | 1500                      | 6100                                | 1,4   | 2560      | 50               |      |    |
| SCB9-630                                    | 630                       | 6                                |                                  |                                  | 1700                      | 7200                                | 1,2   | 2990      | 50               |      |    |
| SCB9-800                                    | 800                       | 6                                |                                  |                                  | 1950                      | 8700                                | 1,2   | 3500      | 51               |      |    |
| SCB9-1000                                   | 1000                      | 6                                |                                  |                                  | 2300                      | 10300                               | 1,0   | 4000      | 52               |      |    |
| SCB9-1250                                   | 1250                      | 6                                |                                  |                                  | 2650                      | 12150                               | 1,0   | 4450      | 52               |      |    |
| SCB9-1600                                   | 1600                      | 6                                |                                  |                                  | 3100                      | 14600                               | 1,0   | 5050      | 53               |      |    |
| SCB9-2000                                   | 2000                      | 6                                |                                  |                                  | 3600                      | 17250                               | 0,8   | 5600      | 54               |      |    |
| SCB9-2500                                   | 2500                      | 6                                |                                  |                                  | 4300                      | 20400                               | 0,8   | 5750      | 55               |      |    |
| SCB9-2000                                   | 2000                      | 8                                |                                  |                                  | 3600                      | 18800                               | 0,8   | 5700      | 53               |      |    |
| SCB9-2500                                   | 2500                      | 8                                |                                  |                                  | 4300                      | 22400                               | 0,8   | 5850      | 55               |      |    |
| <b>Сухие трансформаторы SCB10* 20 кВ</b>    |                           |                                  |                                  |                                  |                           |                                     |       |           |                  |      |    |
| SCB10-250                                   | 250                       | 6                                |                                  |                                  | 20                        | 0,4                                 | 845   | 3420      | 1,6              | 1250 | 49 |
| SCB10-315                                   | 315                       | 6                                |                                  |                                  |                           |                                     | 975   | 4085      | 1,6              | 1950 | 49 |
| SCB10-400                                   | 400                       | 6                                | 1155                             | 4845                             |                           |                                     | 1,4   | 2180      | 49               |      |    |
| SCB10-500                                   | 500                       | 6                                | 1350                             | 5795                             |                           |                                     | 1,4   | 2560      | 50               |      |    |
| SCB10-630                                   | 630                       | 6                                | 1530                             | 6840                             |                           |                                     | 1,2   | 2990      | 50               |      |    |
| SCB10-800                                   | 800                       | 6                                | 1755                             | 8265                             |                           |                                     | 1,2   | 3500      | 51               |      |    |
| SCB10-1000                                  | 1000                      | 6                                | 2070                             | 9785                             |                           |                                     | 1,0   | 4000      | 52               |      |    |
| SCB10-1250                                  | 1250                      | 6                                | 2385                             | 11545                            |                           |                                     | 1,0   | 4450      | 52               |      |    |
| SCB10-1600                                  | 1600                      | 6                                | 2790                             | 13870                            |                           |                                     | 1,0   | 5050      | 53               |      |    |
| SCB10-2000                                  | 2000                      | 6                                | 3240                             | 16390                            |                           |                                     | 0,8   | 5600      | 54               |      |    |
| SCB10-2500                                  | 2500                      | 6                                | 3870                             | 19380                            |                           |                                     | 0,8   | 5750      | 55               |      |    |
| SCB10-2000                                  | 2000                      | 8                                | 3240                             | 17860                            |                           |                                     | 0,8   | 5700      | 53               |      |    |
| SCB10-2500                                  | 2500                      | 8                                | 3870                             | 21280                            |                           |                                     | 0,8   | 5850      | 55               |      |    |
| <b>Сухие трансформаторы SCB9* 35 кВ</b>     |                           |                                  |                                  |                                  |                           |                                     |       |           |                  |      |    |
| SCB9-250                                    | 250                       | 6                                | 35                               | 0,4                              |                           |                                     | 1100  | 4000      | 1,6              | 1300 | 49 |
| SCB9-315                                    | 315                       | 6                                |                                  |                                  |                           |                                     | 1310  | 4750      | 1,6              | 2000 | 49 |
| SCB9-400                                    | 400                       | 6                                |                                  |                                  | 1530                      | 5700                                | 1,4   | 2240      | 49               |      |    |
| SCB9-500                                    | 500                       | 6                                |                                  |                                  | 1800                      | 7000                                | 1,4   | 2700      | 50               |      |    |
| SCB9-630                                    | 630                       | 6                                |                                  |                                  | 2070                      | 8100                                | 1,2   | 3100      | 50               |      |    |
| SCB9-800                                    | 800                       | 6                                |                                  |                                  | 2400                      | 9600                                | 1,2   | 3580      | 51               |      |    |
| SCB9-1000                                   | 1000                      | 6                                |                                  |                                  | 2700                      | 11000                               | 1,0   | 4080      | 52               |      |    |
| SCB9-1250                                   | 1250                      | 6                                |                                  |                                  | 3150                      | 13400                               | 0,9   | 4560      | 52               |      |    |
| SCB9-1600                                   | 1600                      | 6                                |                                  |                                  | 3600                      | 16300                               | 0,9   | 5150      | 53               |      |    |
| SCB9-2000                                   | 2000                      | 6                                |                                  |                                  | 4250                      | 19200                               | 0,9   | 5700      | 54               |      |    |
| SCB9-2500                                   | 2500                      | 6                                |                                  |                                  | 4950                      | 23000                               | 0,9   | 5900      | 55               |      |    |
| <b>Сухие трансформаторы SCB10* 35 кВ</b>    |                           |                                  |                                  |                                  |                           |                                     |       |           |                  |      |    |
| SCB10-250                                   | 250                       | 6                                |                                  |                                  | 35                        | 0,4                                 | 990   | 3800      | 1,6              | 1300 | 49 |
| SCB10-315                                   | 315                       | 6                                |                                  |                                  |                           |                                     | 1180  | 4515      | 1,6              | 2000 | 49 |
| SCB10-400                                   | 400                       | 6                                |                                  |                                  |                           |                                     | 1380  | 5415      | 1,4              | 2240 | 49 |
| SCB10-500                                   | 500                       | 6                                |                                  |                                  |                           |                                     | 1620  | 6650      | 1,4              | 2700 | 50 |
| SCB10-630                                   | 630                       | 6                                | 1865                             | 7695                             |                           |                                     | 1,2   | 3100      | 50               |      |    |
| SCB10-800                                   | 800                       | 6                                | 2160                             | 9120                             |                           |                                     | 1,2   | 3580      | 51               |      |    |
| SCB10-1000                                  | 1000                      | 6                                | 2430                             | 10450                            |                           |                                     | 1,0   | 4080      | 52               |      |    |
| SCB10-1250                                  | 1250                      | 6                                | 2835                             | 12730                            |                           |                                     | 0,9   | 4560      | 52               |      |    |
| SCB10-1600                                  | 1600                      | 6                                | 3240                             | 15485                            |                           |                                     | 0,9   | 5150      | 53               |      |    |
| SCB10-2000                                  | 2000                      | 6                                | 3825                             | 18240                            |                           |                                     | 0,9   | 5700      | 54               |      |    |
| SCB10-2500                                  | 2500                      | 6                                | 4455                             | 21850                            |                           |                                     | 0,9   | 5900      | 55               |      |    |

По заказу возможны исполнения до 18 МВА.

\* Серия сухих трансформаторов SCB9 от SCB10 отличается потерями холостого хода, будьте внимательны при выборе.

## Преимущества сухих трансформаторов серии SCB

### ▶ **Безопасность и экологичность**

Благодаря заливке высококачественным эпоксидным материалом сухие трансформаторы оказывают минимальное влияние на окружающую среду. Элементы конструкции сухого трансформатора могут подвергаться вторичной переработке по завершению его эксплуатации. Это относится как к эпоксидной смоле, так и к металлу первичных и вторичных обмоток.

При взаимодействии с окружающей средой, в моменты полного цикла эксплуатации таких устройств, после списания в утиль, такое оборудование производит наименьшее загрязнение, как в окружающий воздух, так и в окружающую среду в целом.

Снижение опасности возникновения пожара в аварийном режиме работы, в случае ремонтных или наладочных работ у трансформаторов сухого типа сведены к минимуму. Причиной является все то же отсутствие пожароопасной легковоспламеняющейся жидкости охлаждения на основе масляных продуктов. А конструктив из литой изоляции, который реализуется на основе современных, высокопрочных, усиленных материалов диэлектриков, в изоляции обмоток оборудования лишь увеличивает их надежность и стойкость к возникновению пожаров.

### ▶ **Компактность и удобство установки**

Сухие трансформаторы с литой изоляцией меньше по массе и по размеру, не требуют выполнения дорогостоящих строительных работ, например, маслосборных устройств и перегородок для защиты от распространения огня и выброса масла.

### ▶ **Преимущества применения**

Устройство трансформаторов сухого типа из-за конструктивных особенностей, применения новейших, усиленных материалов изоляции, сердечника, элементов корпуса содержит в себе набор преимуществ, которые можно разделить на элементы взаимодействия преобразователей с окружающей средой и по их техническим характеристикам и показателям.

### ▶ **Низкое шумовое загрязнение**

Шумовой эффект и его воздействие как на окружающую среду, так и на обслуживающий персонал возникает в момент работы устройства под нагрузкой и зависит от множества факторов, основным из которых является строение, форма его магнитной части. Независимо от типа преобразователя, его идеального формата, бесшумного типа в момент эксплуатации не бывает в природе.

Трансформаторы сухого типа имеют более низкое шумовое загрязнение в момент своей работы за счет изготовления шихтованного сердечника и склейки, пропитки его листов многочисленными слоями эпоксидных смол. Образующая таким образом монолитная конструкция магнитопровода производит значительное шумовое гашение при работе трансформатора под нагрузкой, в отличие от энергоагрегатов с масляным или другим типом строения.

### ▶ **Облегченный монтаж**

При его монтаже на объекте нет нужды монтировать сложную структуру пожаротушения объекта с оборудованием, производить наладку автоматики, сигнализации. На этом экономится значительное время монтажа. В сухих преобразователях нет маслоприемников, расширительных баков, остальных комплектующих, необходимых при вводе в эксплуатацию масляных устройств преобразования энергии.

### ▶ **Экономичность**

Что касается сухого типа преобразователей в оценке их экономичности – то это их весомое преимущество. В связи с отсутствием систем пожаротушения бюджет при проектировании электроустановок, в составе которых сухие силовые модули преобразования энергии, значительно выигрывает в объеме.

Возможность значительного близкого расположения электрооборудования к потребителям позволяет экономить на меньшем расходе материалов для строительства передающих линий – их длина за счет этого значительно минимизируется, а также уменьшаются потери мощности в момент передачи энергии конечным потребителям.

### ▶ **Автоматический контроль охлаждения**

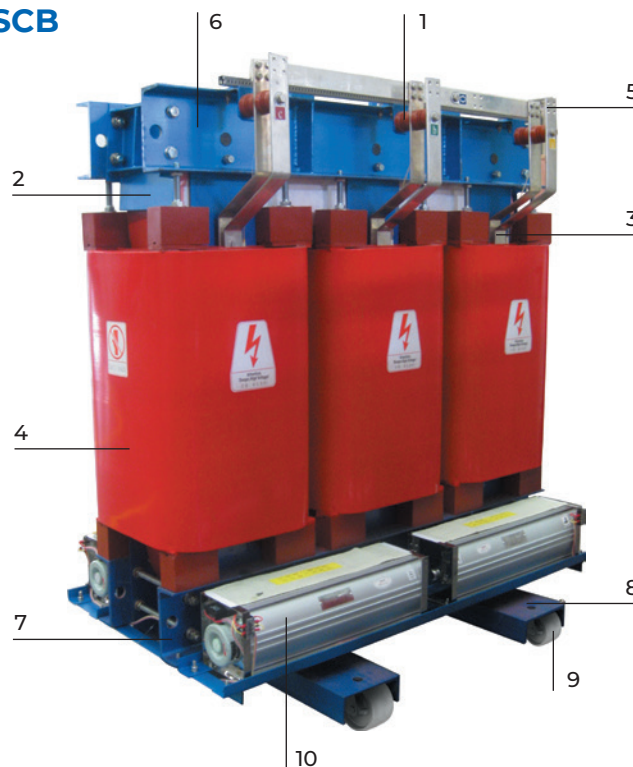
Проектирование систем автоматизации контроля охлаждения в сухих блоках в большинстве случаев не требуется за счет основного принципа реализации охлаждения, построенного на естественной конвекции воздуха из окружающей среды в работающий, передающий трансформатор и обратно.

Сама работа установки сухого типа, ее исполнение корпуса со специальными воздушными каналами позволяет полуавтоматически вести контроль за нагревом всей его электрической части.

Исключения могут составлять отдельные изделия большой мощности в сухом исполнении, в которых реализуются проекты установки принудительного охлаждения путем дополнительной установки вентиляторов в отдельные части трансформирующих отсеков.

## Конструкция силового трансформатора SCB

- 1 Зажимная клемма
- 2 Магнитопровод
- 3 Обмотка низшего напряжения
- 4 Обмотка высшего напряжения
- 5 Выводы обмоток низшего напряжения
- 6 Верхние прессующие балки
- 7 Нижние прессующие балки
- 8 Опорная рама
- 9 Транспортные колеса
- 10 Радиаторы охлаждения



## Особенности комплектующих сухих трансформаторов серии SCB

### ► Магнитопровод

Магнитопровод изготовлен из высококачественных, холоднокатаных листов электротехнической стали и обработан полностью автоматической линией резки. В колонне магнитопровода используется специальная техника обвязки, поверхность окрашена специальным антикоррозионным покрытием для защиты от влаги и ржавчины, которое может эффективно снизить потери холостого хода, ток холостого хода и шум от железного магнитопровода.

### ► Обмотки НН и ВН

Изготавливаются из медных или алюминиевых лент на автоматизированном станке с одновременной намоткой межслоевой и торцевой изоляции.

Высоковольтная обмотка выполнена из изоляционного материала класса F. Представляет собой композит из микропорошка кремния и эпоксидной смолы, обладающий высокими характеристиками теплоотдачи и хорошей стойкостью к термическому удару. Обмотки огнестойкие, не выделяют вредных газов, имеют хорошее рассеивание тепла и медленное повышение температуры.

Низковольтная обмотка преимущественно выполнена из фольги. Она производится с применением аргоновой сварки, с высокой точностью и надежностью, так как не имеет внешнего сварочного шва. Такое исполнение обмотки уменьшает дисбаланс витков обмотки, эффективно улучшает тепловые характеристики и повышает устойчивость к коротким замыканиям. Так же для трансформаторов с медными обмотками используется технология с применением медной проволоки и литья эпоксидного полимера в вакууме. При заказе клиент может выбрать подходящую технологию.

### ► Защитный кожух

Защитный кожух может быть применен для внутренней и наружной установки трансформатора.

Изготовлен из стандартных марок стали порошковой окраски, из оцинкованной стали порошковой окраски или специализированной антикоррозионной нержавеющей стали.

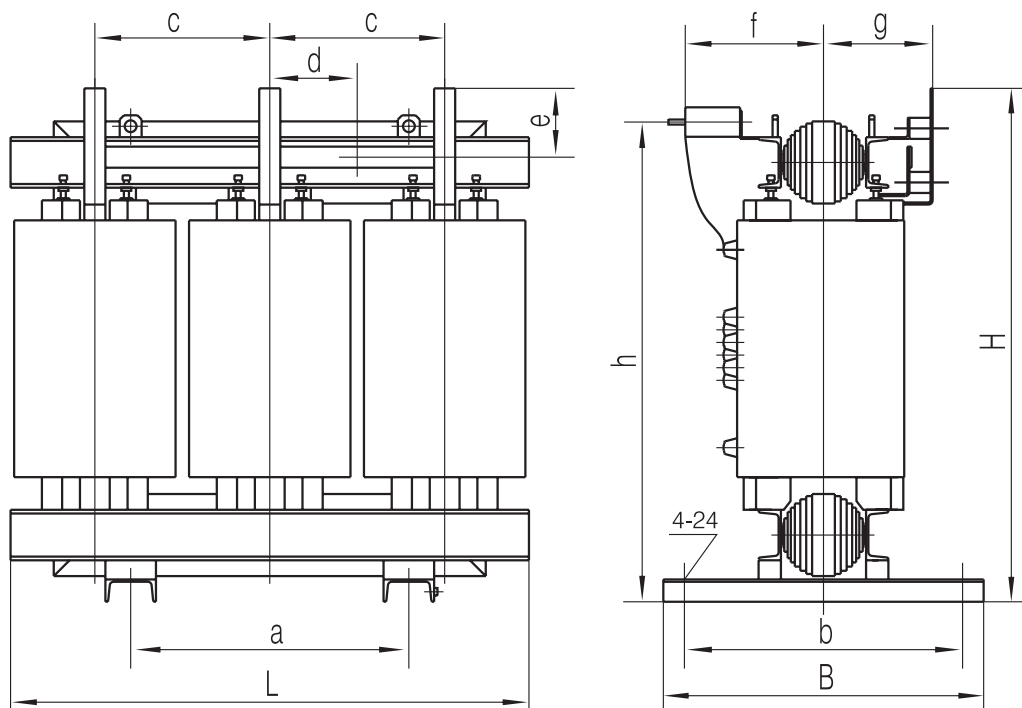
Может иметь степень защиты IP21; IP31; IP44. Для больших степеней защиты используются специальные системы радиаторного охлаждения. Защитный кожух используется для защиты персонала от прикосновения к токоведущим частям трансформатора.



## Характеристика IP

| Защита от твердых тел  | Гидрозащита   |
|--|---|
| 0 – защита отсутствует – отсутствует от случайных контактов и инородного тела  | 0 – защита отсутствует – нет защиты от воды   |
| 1 – защита от крупных инородных тел – от соприкосания с руками на большой поверхности, а также защита от твердых больших инородных предметов с диаметром больше 50 мм                      | 1 – предохраняет от капель – от падающих вертикально капель   |
| 2 – защита от инородного тела среднего размера – оберегает от контакта с руками, а также от маленького инородного твердого тела с диаметром не больше 12 мм                                | 2 – предохраняет от капель – от падающих под углом 15 градусов капель жидкости  |
| 3 – оберегает от небольших инородных предметов – от инструментов, провода, схожих предметов с диаметром 2,5 мм и больше, а также от маленьких инородных предметов с диаметром более 2,5 мм | 3 – предохраняет от брызг – от падающих под углом 60 градусов и меньше капель жидкости  |
| 4 – защита от гранулоподобных инородных предметов – от инструментов, привода, похожих предметов с диаметром 1 мм и более, а также от небольших инородных предметов с диаметром более 1 мм  | 4 – предохраняет от брызг – от воды, которая льется по всем направлениям  |
| 5 – защита от оседания пыли – полностью предохраняет от контактов. Оберегает от внутреннего повреждения приборов по причине оседания в них пыли  | 5 – предохраняет от струй – от струи жидкости, которая льется по всем направлениям под действием давления;  |
| 6 – защита от попадания пыли – полностью изолировано от контакта с пылью, попадание пыли исключается   | 6 – предохраняет от затоплений – от непродолжительных затоплений, используется в качестве противостормовой защиты   |
|  | 7 – предохраняет от конденсатов – от непродолжительных конденсатов, защищает при условии кратковременного либо частичного погружения на глубину до одного метра       |
|  | 8 – полностью предохраняет от влаги и следовательно обеспечивает герметичность, защиту от воды под давлением при длительном погружении на глубину больше одного метра |

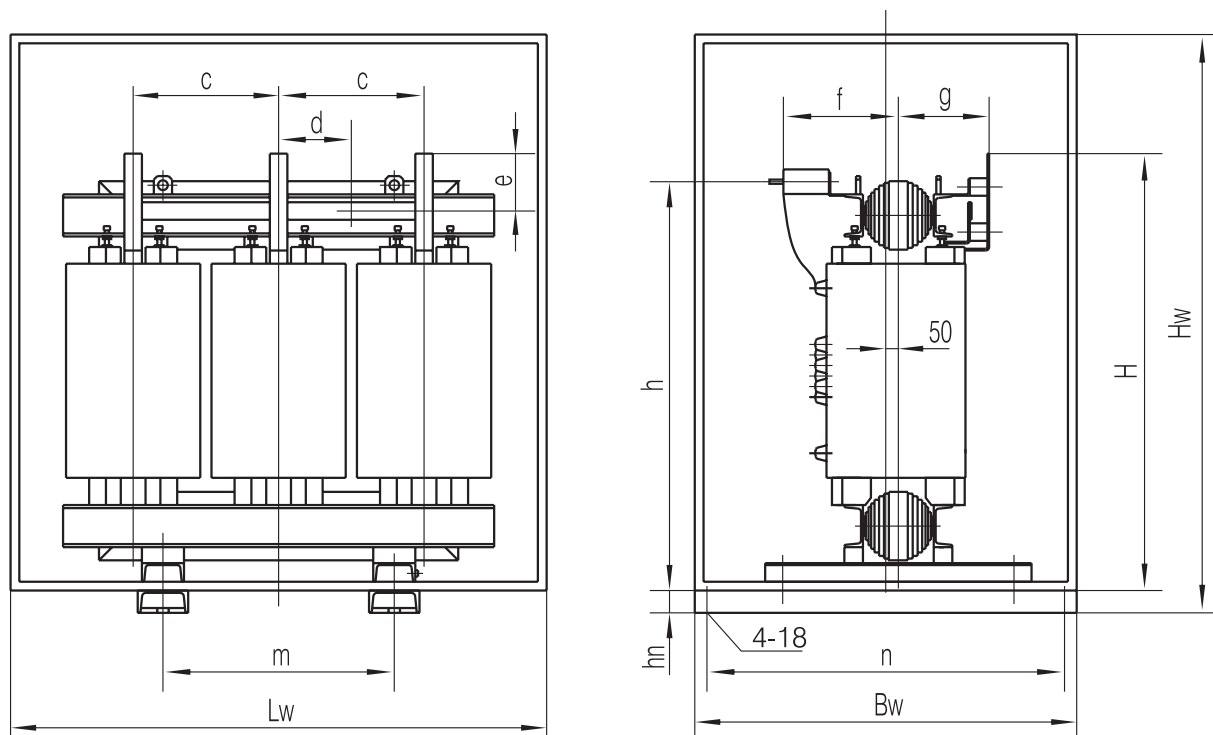
## Габаритные и установочные размеры сухого трансформатора серии SCB



## Габаритные размеры сухого трансформатора серии SCB 6(10) кВ

| Серия                                      | Номинальная мощность, кВА | Напряжение к.з. при ном. токе, % | L    | B    | H      | a    | b    | c   | d     | e   | f     | g     | h      | Клеммы НН |
|--|---------------------------|----------------------------------|------|------|--------|------|------|-----|-------|-----|-------|-------|--------|-----------|
| <b>Сухие трансформаторы SCB9 6(10) кВ</b>  |                           |                                  |      |      |        |      |      |     |       |     |       |       |        |           |
| SCB9-250                                   | 250                       | 4                                | 1200 | 760  | 1200   | 660  | 660  | 405 | 202,5 | 120 | 320   | 245   | 1110   | (a) (g)   |
| SCB9-315                                   | 315                       | 4                                | 1230 | 760  | 1240   | 660  | 660  | 415 | 210   | 180 | 325   | 250   | 1145   | (b) (g)   |
| SCB9-400                                   | 400                       | 4                                | 1300 | 760  | 1280   | 660  | 660  | 440 | 200   | 180 | 335   | 270   | 1200   | (c) (h)   |
| SCB9-500                                   | 500                       | 4                                | 1350 | 920  | 1405   | 660  | 820  | 455 | 225   | 200 | 345   | 280   | 1305   | (d) (h)   |
| SCB9-630                                   | 630                       | 4                                | 1500 | 920  | 1398   | 660  | 820  | 480 | 240   | 200 | 337   | 300   | 1298   | (d) (h)   |
| SCB9-630                                   | 630                       | 6                                | 1525 | 920  | 1333   | 660  | 820  | 485 | 242,5 | 195 | 333   | 321   | 1233   | (d) (h)   |
| SCB9-800                                   | 800                       | 6                                | 1670 | 920  | 1393   | 660  | 820  | 530 | 265   | 195 | 342   | 334   | 1293   | (d) (h)   |
| SCB9-1000                                  | 1000                      | 6                                | 1650 | 920  | 1458   | 660  | 820  | 535 | 267,5 | 220 | 349   | 321   | 1358   | (d) (h)   |
| SCB9-1250                                  | 1250                      | 6                                | 1780 | 920  | 1628   | 820  | 820  | 560 | 280   | 225 | 360   | 347,5 | 1538   | (e) (i)   |
| SCB9-1600                                  | 1600                      | 6                                | 1850 | 1170 | 1658   | 1070 | 1070 | 600 | 300   | 240 | 369   | 360,2 | 1558   | (e) (i)   |
| SCB9-2000                                  | 2000                      | 6                                | 2070 | 1170 | 1766   | 1070 | 1070 | 650 | 325   | 265 | 387,5 | 382,5 | 1655,5 | (f) (i)   |
| SCB9-2500                                  | 2500                      | 6                                | 2100 | 1170 | 2160   | 1070 | 1070 | 695 | 347,5 | 275 | 497   | 438   | 2009,5 | (f) (i)   |
| SCB9-1600                                  | 3150                      | 8                                | 1850 | 1170 | 1658   | 1070 | 1070 | 600 | 300   | 240 | 369   | 360,2 | 1558   | (e) (i)   |
| SCB9-2000                                  | 4000                      | 8                                | 2070 | 1170 | 1766   | 1070 | 1070 | 650 | 325   | 265 | 387,5 | 382,5 | 1655,5 | (f) (i)   |
| SCB9-2500                                  | 5000                      | 8                                | 2100 | 1170 | 2160   | 1070 | 1070 | 695 | 347,5 | 275 | 497   | 438   | 2009,5 | (f) (i)   |
| <b>Сухие трансформаторы SCB10 6(10) кВ</b> |                           |                                  |      |      |        |      |      |     |       |     |       |       |        |           |
| SCB10-250                                  | 250                       | 4                                | 1200 | 760  | 1200   | 660  | 660  | 405 | 202,5 | 120 | 320   | 245   | 1110   | (a) (g)   |
| SCB10-315                                  | 315                       | 4                                | 1230 | 760  | 1240   | 660  | 660  | 415 | 210   | 180 | 325   | 250   | 1145   | (b) (g)   |
| SCB10-400                                  | 400                       | 4                                | 1300 | 760  | 1280   | 660  | 660  | 440 | 200   | 180 | 335   | 270   | 1200   | (c) (h)   |
| SCB10-500                                  | 500                       | 4                                | 1350 | 920  | 1405   | 660  | 820  | 455 | 225   | 200 | 345   | 280   | 1305   | (d) (h)   |
| SCB10-630                                  | 630                       | 4                                | 1500 | 920  | 1398   | 660  | 820  | 480 | 240   | 200 | 337   | 300   | 1298   | (d) (h)   |
| SCB10-630                                  | 630                       | 6                                | 1525 | 920  | 1333   | 660  | 820  | 485 | 242,5 | 195 | 333   | 321   | 1233   | (d) (h)   |
| SCB10-800                                  | 800                       | 6                                | 1670 | 920  | 1453   | 660  | 820  | 510 | 255   | 195 | 337   | 320   | 1353   | (d) (h)   |
| SCB10-1000                                 | 1000                      | 6                                | 1650 | 920  | 1520,5 | 660  | 820  | 530 | 265   | 220 | 342   | 340   | 1420,5 | (d) (h)   |
| SCB10-1250                                 | 1250                      | 6                                | 1780 | 920  | 1628   | 820  | 820  | 560 | 280   | 225 | 360   | 347,5 | 1538   | (e) (i)   |
| SCB10-1600                                 | 1600                      | 6                                | 1850 | 1170 | 1728   | 1070 | 1070 | 610 | 305   | 240 | 374   | 365   | 1638   | (e) (i)   |
| SCB10-2000                                 | 2000                      | 6                                | 2070 | 1170 | 1815,5 | 1070 | 1070 | 625 | 312,5 | 265 | 383   | 382,5 | 1705,5 | (f) (i)   |
| SCB10-2500                                 | 2500                      | 6                                | 2100 | 1170 | 2160   | 1070 | 1070 | 695 | 347,5 | 275 | 497   | 438   | 2009,5 | (f) (i)   |
| SCB10-1600                                 | 3150                      | 8                                | 1850 | 1170 | 1728   | 1070 | 1070 | 610 | 305   | 240 | 374   | 365   | 1638   | (e) (i)   |
| SCB10-2000                                 | 4000                      | 8                                | 2070 | 1170 | 1815,5 | 1070 | 1070 | 625 | 312,5 | 265 | 383   | 382,5 | 1705,5 | (f) (i)   |
| SCB10-2500                                 | 5000                      | 8                                | 2100 | 1170 | 2160   | 1070 | 1070 | 695 | 347,5 | 275 | 497   | 438   | 2009,5 | (f) (i)   |

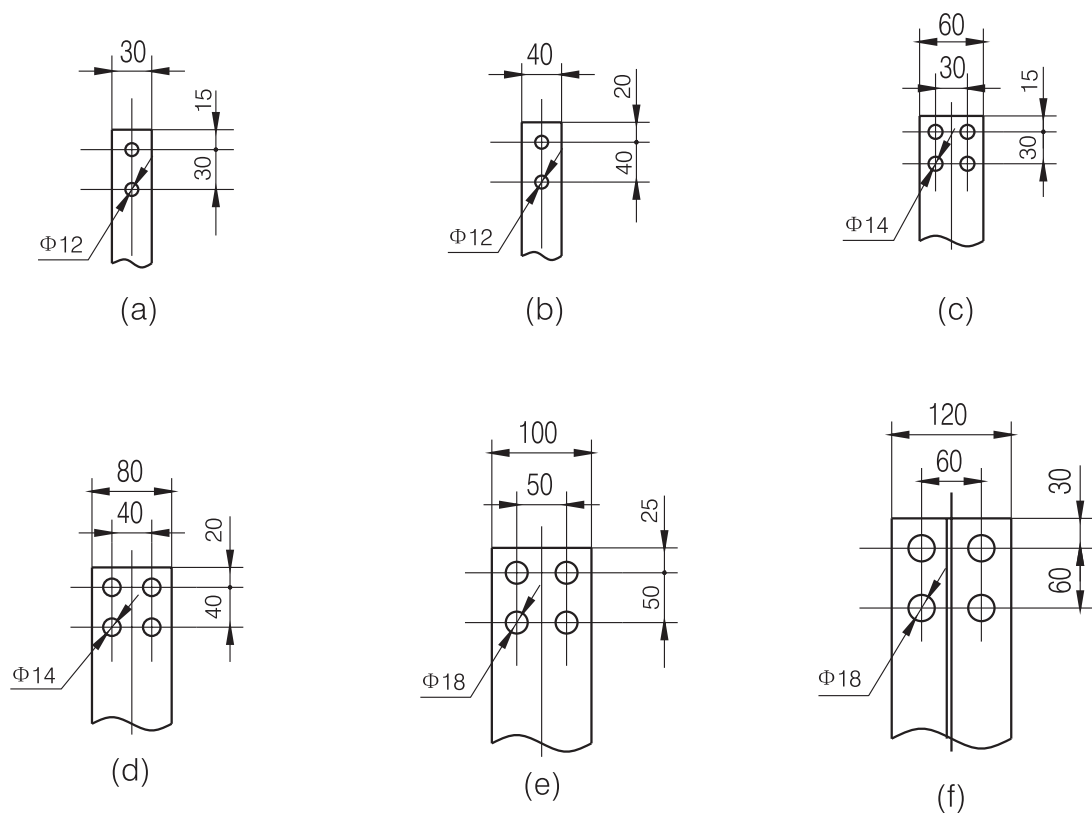
## Габаритные и установочные размеры сухого трансформатора серии SCB в кожухе



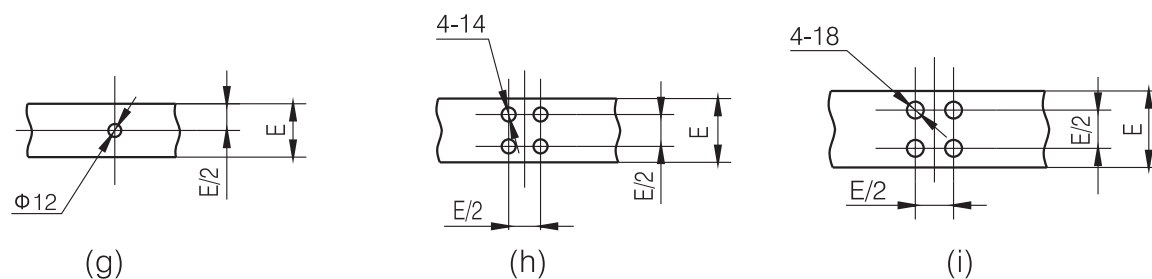
## Габаритные размеры сухого трансформатора серии SCB 6(10) кВ в кожухе

| Серия           | Номинальная мощность, кВА | Напряжение к.з. при ном. токе, % | Lw   | Bw   | Hw   | m    | n    | c   | d     | e   | F   | g   | h      | H      | hn  |
|-----------------|---------------------------|----------------------------------|------|------|------|------|------|-----|-------|-----|-----|-----|--------|--------|-----|
| SCB (9,10)-250  | 250                       | 4                                | 1550 | 1150 | 1700 | 550  | 1090 | 405 | 202,5 | 120 | 320 | 245 | 1110   | 1200   | 140 |
| SCB (9,10)-315  | 315                       | 4                                | 1550 | 1150 | 1700 | 550  | 1090 | 415 | 210   | 180 | 325 | 250 | 1145   | 1240   | 140 |
| SCB (9,10)-400  | 400                       | 4                                | 1700 | 1200 | 1750 | 660  | 1140 | 440 | 200   | 180 | 335 | 270 | 1200   | 1280   | 140 |
| SCB (9,10)-500  | 500                       | 4                                | 1700 | 1200 | 1750 | 660  | 1140 | 455 | 225   | 200 | 345 | 280 | 1305   | 1405   | 140 |
| SCB (9,10)-630  | 630                       | 4                                | 1700 | 1200 | 1750 | 660  | 1140 | 455 | 210   | 200 | 345 | 290 | 1305   | 1405   | 140 |
| SCB (9,10)-630  | 630                       | 6                                | 1800 | 1300 | 1900 | 660  | 1240 | 485 | 225   | 195 | 340 | 280 | 1315   | 1415   | 140 |
| SCB (9,10)-800  | 800                       | 6                                | 1800 | 1300 | 1900 | 660  | 1240 | 500 | 250   | 195 | 345 | 280 | 1380   | 1480   | 140 |
| SCB (9,10)-1000 | 1000                      | 6                                | 1900 | 1300 | 2000 | 660  | 1240 | 520 | 260   | 220 | 350 | 290 | 1445   | 1575   | 140 |
| SCB (9,10)-1250 | 1250                      | 6                                | 1950 | 1400 | 2100 | 820  | 1340 | 540 | 270   | 225 | 350 | 290 | 1625   | 1740   | 140 |
| SCB (9,10)-1600 | 1600                      | 6                                | 2100 | 1500 | 2200 | 820  | 1440 | 570 | 285   | 240 | 365 | 305 | 1660   | 1790   | 140 |
| SCB (9,10)-2000 | 2000                      | 6                                | 2250 | 1500 | 2300 | 820  | 1440 | 605 | 300   | 265 | 380 | 320 | 1780   | 1910   | 140 |
| SCB (9,10)-2500 | 2500                      | 6                                | 2400 | 1600 | 2500 | 1070 | 1540 | 645 | 645   | 275 | 430 | 337 | 1855   | 2005   | 140 |
| SCB (9,10)-1600 | 3150                      | 8                                | 2100 | 1500 | 2200 | 820  | 1440 | 525 | 252,5 | 240 | 400 | 408 | 1550   | 1640   | 140 |
| SCB (9,10)-2000 | 4000                      | 8                                | 2250 | 1500 | 2300 | 820  | 1440 | 545 | 262,5 | 265 | 410 | 425 | 1585,5 | 1690,5 | 140 |
| SCB (9,10)-2500 | 5000                      | 8                                | 2400 | 1600 | 2500 | 1070 | 1540 | 590 | 285   | 275 | 435 | 443 | 1639   | 1750   | 140 |

## Габаритные и установочные размеры клемм подключения фаз а, б, с, НН



## Габаритные и установочные размеры клемм подключения нейтрали, НН



**Примечание.** Ширина шины  $E$  в точке подключения нейтрали эквивалентна ширине соединительной шины фаз а/б/с стороны НН.

## СГВ

# Сухие трансформаторы с воздушно-барьерной изоляцией нагревостойкости Н-класса

### Описание

Сухие трансформаторы с воздушно-барьерной изоляцией класса Н предназначены для применения в силовых электросетях для постоянного, временного и резервного энергоснабжения объектов различного назначения частотой 50 Гц.

У трансформаторов с воздушно-барьерной изоляцией главная изоляционная среда – воздух, которая постоянно меняется в процессе работы трансформатора, в результате чего изоляция выдерживает гораздо большие тепловые и электродинамические нагрузки.

В отличие от трансформаторов с литой изоляцией, трансформаторы с воздушно-барьерной изоляцией могут длительно работать с перегрузкой до 120% без дополнительных вентиляторов. Это связано с применением изоляции класса нагревостойкости Н (180°C).

Трансформаторы серии СГВ обладают повышенными эксплуатационными характеристиками, такими как, как устойчивость к температурным и электродинамическим перегрузкам, сейсмостойкость, пожарная безопасность, возможность работы при экстремальных температурах окружающей среды.

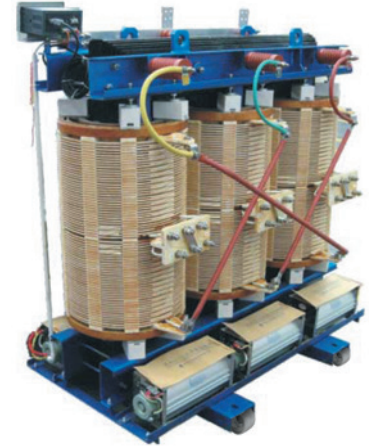
Сухие трансформаторы с воздушно-барьерной изоляцией являются отличным решением для многих отраслей применения:

- ▶ распределение электроэнергии;
- ▶ общественные здания;
- ▶ объекты инфраструктуры;
- ▶ промышленность;
- ▶ жилые здания и т.д.

Широкий модельный ряд сухих трансформаторов с воздушно-барьерной изоляцией позволяет выбрать оборудование для решения любой задачи. Продукция может производиться по техническому заданию заказчика.

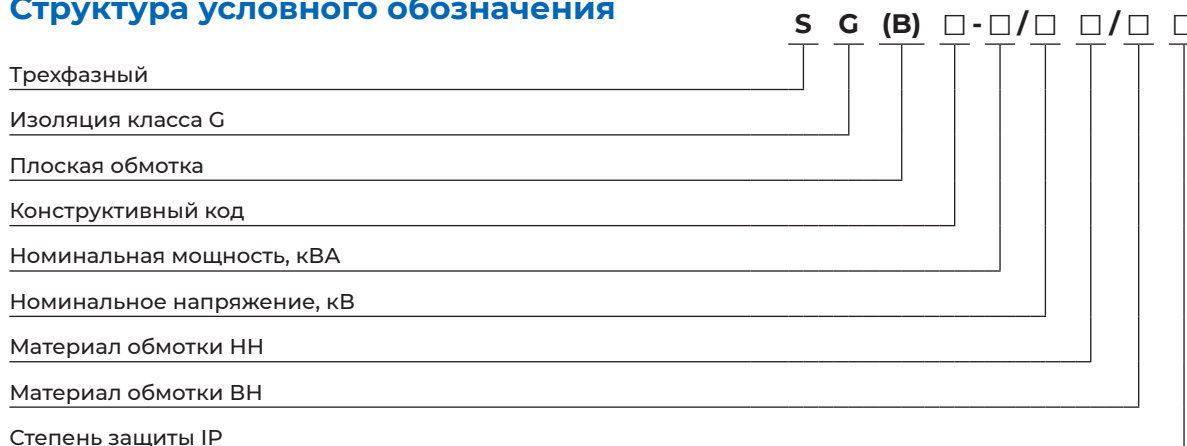
### Соответствие стандартам

- ▶ МЭК 60076-11:2004; ANSI
- ▶ ГОСТ 17516.1-90, ГОСТ 16962.2-90, ГОСТ 30546.1-98 Общие требования к машинам, приборам и другим техническим изделиям и методы расчета их сложных конструкций в части сейсмостойкости
- ▶ ГОСТ Р 52719-2007 Трансформаторы силовые
- ▶ ГОСТ 30546.2-98 Испытания на сейсмостойкость машин, приборов и других технических изделий. Общие положения и методы их испытаний
- ▶ МЭК 60076-11 (2004) Сухие силовые трансформаторы
- ▶ ГОСТ 30546.3-98 Методы испытания сейсмостойкости машин, приборов и других технических изделий, установленных на месте эксплуатации при их аттестации и сертификации на сейсмическую безопасность
- ▶ МЭК 60076 Силовые трансформаторы
- ▶ EN 50541-1 Распределительные трансформаторы





## Структура условного обозначения



**Пример записи:** SGB10 2000/10 Cu/Cu IP31 – силовой сухой трансформатор серии SGB с воздушно-барьерной изоляцией класса Н, на номинальное напряжение 12 кВ, мощностью 2000 кВА, материал обмоток высокого и низкого напряжения из меди, степень защиты IP31 в защитном кожухе.

## Условия эксплуатации

- ▶ Температура окружающей среды (рабочий режим): от -50°C до +40°C
- ▶ Температура окружающей среды (хранение и транспортировка): от -55°C до +50°C
- ▶ Климатическое исполнение: УХЛ3
- ▶ Высота над уровнем моря: ≤1000 м (до 4000 м по заказу)
- ▶ Сейсмостойкость по MSK-64: 7 баллов (до 9 баллов по заказу)
- ▶ Степень защиты: IP00; IP20; IP23 (в специальном кожухе)
- ▶ Влажность окружающей среды: относительная суточная влажность не должна превышать 98%, а среднемесячная не более 90%

Окружающая среда должна быть невзрывоопасной, не содержащей токопроводящей пыли, агрессивных газов и паров в концентрациях, снижающих рабочие характеристики оборудования, разрушающих металлы и изоляцию.

В случае несоответствия условий эксплуатации приведенным выше требованиям, необходимо обсудить с компанией-производителем возможность адаптации изделий к специфическим требованиям заказчика.

## Основные технические параметры

| Серия                                     | Номинальная мощность, кВА | Напряжение к.з. при ном. токе, % | Напряжение первичной обмотки, кВ | Напряжение вторичной обмотки, кВ | Потери холостого хода, Вт | Потери под нагрузкой при 120 °С, Вт | Io, % |
|---|---------------------------|----------------------------------|----------------------------------|----------------------------------|---------------------------|-------------------------------------|-------|
| <b>Сухие трансформаторы SGB9 6(10) кВ</b> |                           |                                  |                                  |                                  |                           |                                     |       |
| SGB9-250                                  | 250                       | 4                                | 6; 10                            | 0,4                              | 810                       | 3120                                | 1,4   |
| SGB9-315                                  | 315                       | 4                                |                                  |                                  | 990                       | 3930                                | 1,2   |
| SGB9-400                                  | 400                       | 4                                |                                  |                                  | 1100                      | 4520                                | 1,2   |
| SGB9-500                                  | 500                       | 4                                |                                  |                                  | 1310                      | 5530                                | 1,2   |
| SGB9-630                                  | 630                       | 4                                |                                  |                                  | 1510                      | 6660                                | 1,0   |
| SGB9-630                                  | 630                       | 6                                |                                  |                                  | 1460                      | 6750                                | 1,0   |
| SGB9-800                                  | 800                       | 6                                |                                  |                                  | 1710                      | 7880                                | 1,0   |
| SGB9-1000                                 | 1000                      | 6                                |                                  |                                  | 1990                      | 9210                                | 1,0   |
| SGB9-1250                                 | 1250                      | 6                                |                                  |                                  | 2350                      | 10980                               | 1,0   |
| SGB9-1600                                 | 1600                      | 6                                |                                  |                                  | 2760                      | 13270                               | 1,0   |
| SGB9-2000                                 | 2000                      | 6                                |                                  |                                  | 3400                      | 16370                               | 0,8   |
| SGB9-2500                                 | 2500                      | 6                                |                                  |                                  | 4000                      | 19460                               | 0,8   |
| SGB9-1600                                 | 3150                      | 8                                |                                  |                                  | 2760                      | 14660                               | 1,0   |
| SGB9-2000                                 | 4000                      | 8                                |                                  |                                  | 3400                      | 18000                               | 0,8   |
| SGB9-2500                                 | 5000                      | 8                                |                                  |                                  | 4000                      | 21400                               | 0,8   |

| Серия                                      | Номинальная мощность, кВА | Напряжение к.з. при ном. токе, % | Напряжение первичной обмотки, кВ | Напряжение вторичной обмотки, кВ | Потери холостого хода, Вт | Потери под нагрузкой при 120 °С, Вт | Io, % |
|--|---------------------------|----------------------------------|----------------------------------|----------------------------------|---------------------------|-------------------------------------|-------|
| <b>Сухие трансформаторы SGB10 6(10) кВ</b> |                           |                                  |                                  |                                  |                           |                                     |       |
| SGB10-250                                  | 250                       | 4                                | 6; 10                            | 0,4                              | 720                       | 2960                                | 1,4   |
| SGB10-315                                  | 315                       | 4                                |                                  |                                  | 880                       | 3730                                | 1,2   |
| SGB10-400                                  | 400                       | 4                                |                                  |                                  | 980                       | 4280                                | 1,2   |
| SGB10-500                                  | 500                       | 4                                |                                  |                                  | 1160                      | 5230                                | 1,2   |
| SGB10-630                                  | 630                       | 4                                |                                  |                                  | 1340                      | 6290                                | 1,0   |
| SGB10-630                                  | 630                       | 6                                |                                  |                                  | 1300                      | 6400                                | 1,0   |
| SGB10-800                                  | 800                       | 6                                |                                  |                                  | 1520                      | 7460                                | 1,0   |
| SGB10-1000                                 | 1000                      | 6                                |                                  |                                  | 1770                      | 8760                                | 1,0   |
| SGB10-1250                                 | 1250                      | 6                                |                                  |                                  | 2090                      | 10370                               | 1,0   |
| SGB10-1600                                 | 1600                      | 6                                |                                  |                                  | 2450                      | 12580                               | 1,0   |
| SGB10-2000                                 | 2000                      | 6                                |                                  |                                  | 3050                      | 15560                               | 0,8   |
| SGB10-2500                                 | 2500                      | 6                                |                                  |                                  | 3600                      | 18450                               | 0,8   |
| SGB10-1600                                 | 3150                      | 8                                |                                  |                                  | 2450                      | 13900                               | 1,0   |
| SGB10-2000                                 | 4000                      | 8                                |                                  |                                  | 3050                      | 17110                               | 0,8   |
| SGB10-2500                                 | 5000                      | 8                                |                                  |                                  | 3600                      | 20290                               | 0,8   |

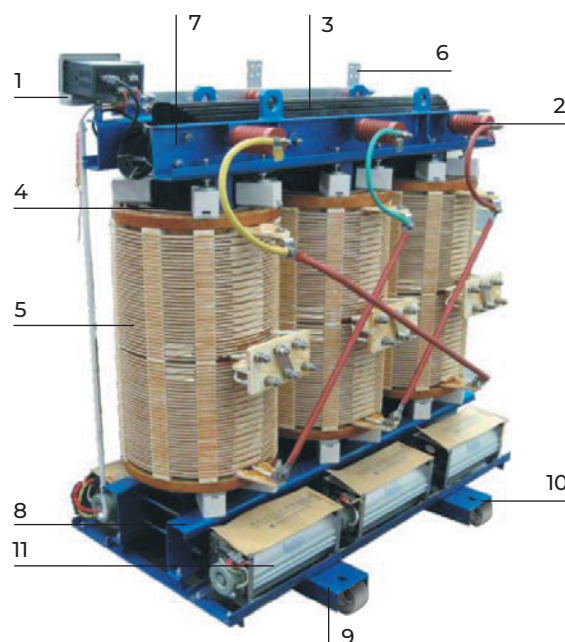
\* По заказу возможны иные исполнения.

## Преимущества сухих трансформаторов серии SGB

- ▶ Пониженные потери короткого замыкания и холостого хода
- ▶ Пониженный уровень шума
- ▶ Огнестойкость, длительное время горения при очень высоких температурах (около 800°C) без дымообразования
- ▶ Возможность эксплуатации при температуре до -50°C
- ▶ Высокая влагостойкость до 98%
- ▶ Качественные материалы и комплектующие
- ▶ Легкая переработка изоляционного материала и меди в конце срока службы для защиты окружающей среды
- ▶ Электрическая прочность материала

## Конструкция силового трансформатора SGB

- 1 Тепловой контроллер
- 2 Зажимная клемма
- 3 Магнитопровод
- 4 Обмотка низшего напряжения
- 5 Обмотка высшего напряжения
- 6 Контактные площадки низшего напряжения
- 7 Верхние прессующие балки
- 8 Нижние прессующие балки
- 9 Опорная рама
- 10 Транспортные колеса
- 11 Радиаторы охлаждения



## Особенности комплектующих сухих трансформаторов серии СГБ

### ▶ Магнитопровод

Магнитопровод изготовлен из высококачественных, холоднокатаных листов электротехнической стали и обработан полностью автоматической линией резки. В колонне магнитопровода используется специальная техника обвязки, поверхность окрашена специальным антикоррозионным покрытием для защиты от влаги и ржавчины, которое может эффективно снизить потери холостого хода, ток холостого хода и шум от железного магнитопровода.

### ▶ Обмотка

Изготавливаются из медных или алюминиевых лент на автоматизированном станке.

Изоляция высоковольтной обмотки класс Н выполнена непрерывной намоткой плоской медной проволоки NOMEX, которая пропитана специальной изолирующей краской класса Н. Отличается высокой механической прочностью, хорошим рассеиванием тепла.

Низковольтная обмотка преимущественно выполнена из фольги. Она производится с применением аргоновой сварки, с высокой точностью и надежностью, так как не имеет внешнего сварочного шва. Такое исполнение обмотки уменьшает дисбаланс витков обмотки, эффективно улучшает тепловые характеристики и повышает устойчивость к коротким замыканиям.

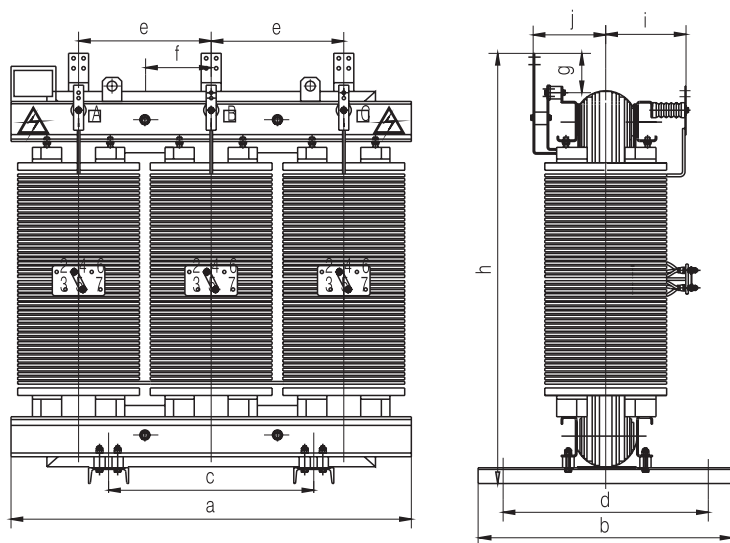
### ▶ Защитный кожух

Защитный кожух может быть изготовлен из стального или алюминиевого каркаса. Стенки и дно кожуха имеют вентиляционные отверстия, обеспечивающие охлаждение трансформатора.

Защитный кожух для внутренней установки имеет степень защиты IP20, что исключает проникновение крупных твердых предметов.

Защитный кожух IP23 используется для наружной установки, может предотвратить попадание воды под углом в пределах 60° к вертикальной.

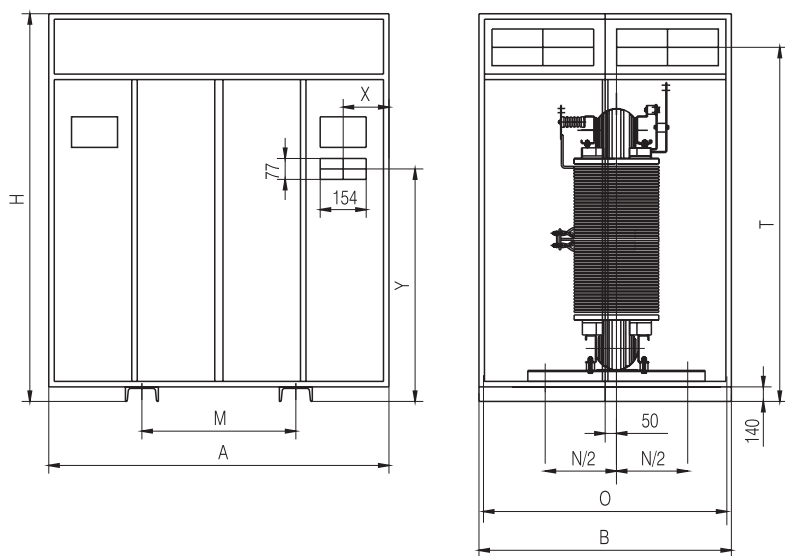
## Габаритные и установочные размеры сухого трансформатора серии СГБ



## Габаритные размеры сухого трансформатора серии СГБ

| Серия      | Номинальная мощность, кВА | Напряжение к.з. при ном. токе, % | a    | b    | c    | d     | e   | f   | g   | h    | i   | j   | Медные шины |
|------------|---------------------------|----------------------------------|------|------|------|-------|-----|-----|-----|------|-----|-----|-------------|
| СГБ10-250  | 250                       | 4                                | 1180 | 760  | 660  | 660   | 400 | 200 | 115 | 1300 | 290 | 250 | I           |
| СГБ10-315  | 315                       | 4                                | 1180 | 780  | 660  | 660   | 400 | 200 | 110 | 1360 | 300 | 250 | II          |
| СГБ10-400  | 400                       | 4                                | 1200 | 780  | 660  | 660   | 410 | 205 | 100 | 1430 | 300 | 260 | III         |
| СГБ10-500  | 500                       | 4                                | 1270 | 780  | 660  | 660   | 430 | 215 | 118 | 1500 | 305 | 265 | III         |
| СГБ10-630  | 630                       | 4                                | 1400 | 780  | 660  | 660   | 475 | 238 | 115 | 1435 | 315 | 270 | III         |
| СГБ10-800  | 800                       | 6                                | 1480 | 940  | 660  | 660   | 490 | 245 | 212 | 1590 | 325 | 300 | IV          |
| СГБ10-1000 | 1000                      | 6                                | 1550 | 940  | 820  | 820   | 525 | 263 | 215 | 1570 | 340 | 310 | IV          |
| СГБ10-1250 | 1250                      | 6                                | 1600 | 940  | 820  | 820   | 530 | 265 | 240 | 1695 | 340 | 305 | V           |
| СГБ10-1600 | 1600                      | 6                                | 1740 | 1200 | 820  | 11070 | 585 | 293 | 173 | 1705 | 355 | 345 | V           |
| СГБ10-2000 | 2000                      | 6                                | 1780 | 1270 | 1070 | 1070  | 595 | 298 | 181 | 1790 | 365 | 350 | V           |
| СГБ10-2500 | 2500                      | 6                                | 1920 | 1270 | 1070 | 1070  | 625 | 313 | 205 | 2070 | 430 | 350 | VI          |

## Габаритные и установочные размеры сухого трансформатора серии SGB в кожухе

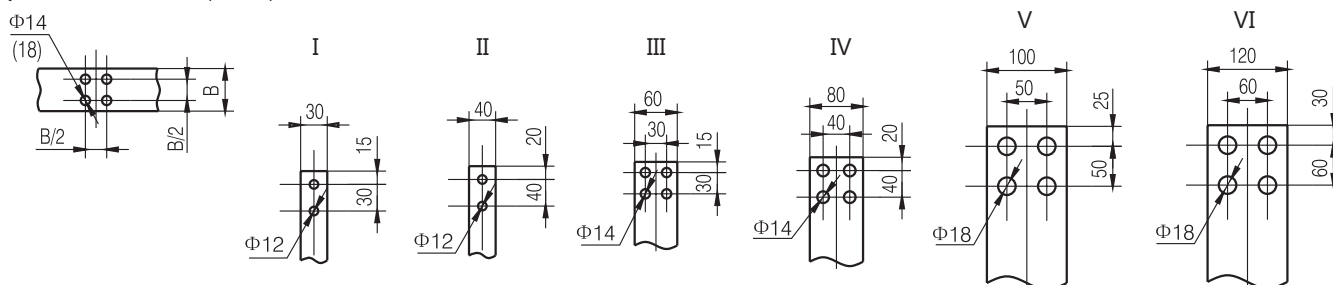


## Габаритные размеры сухого трансформатора серии SGB 6(10) кВ в кожухе

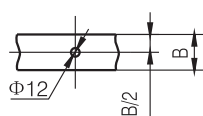
| Серия           | Номинальная мощность, кВА | Напряжение к.з. при ном. токе, % | A    | B    | H    | M    | N    | O    | Габариты кожуха |
|-----------------|---------------------------|----------------------------------|------|------|------|------|------|------|-----------------|
| SGB (9,10)-250  | 250                       | 4                                | 1550 | 1200 | 1800 | 660  | 660  | 1140 | 1550x1200x1800  |
| SGB (9,10)-315  | 315                       | 4                                | 1700 | 1200 | 1900 | 660  | 660  | 1140 | 1700x1200x1900  |
| SGB (9,10)-400  | 400                       | 4                                | 1750 | 1400 | 1900 | 660  | 660  | 1340 | 1750x1400x1900  |
| SGB (9,10)-500  | 500                       | 4                                | 1750 | 1400 | 1950 | 660  | 660  | 1340 | 1750x1400x1950  |
| SGB (9,10)-630  | 630                       | 4                                | 1850 | 1400 | 1950 | 660  | 660  | 1340 | 1850x1400x1950  |
| SGB (9,10)-800  | 800                       | 6                                | 1950 | 1400 | 2100 | 660  | 660  | 1340 | 1950x1400x2100  |
| SGB (9,10)-1000 | 1000                      | 6                                | 2000 | 1500 | 2100 | 820  | 820  | 1440 | 2000x1500x2100  |
| SGB (9,10)-1250 | 1250                      | 6                                | 2050 | 1500 | 2200 | 820  | 820  | 1440 | 2050x1500x2200  |
| SGB (9,10)-1600 | 1600                      | 6                                | 2200 | 1500 | 2200 | 820  | 1070 | 1440 | 2200x1500x2200  |
| SGB (9,10)-2000 | 2000                      | 6                                | 2250 | 1500 | 2400 | 1070 | 1070 | 1440 | 2250x1500x2400  |
| SGB (9,10)-2500 | 2500                      | 6                                | 2400 | 1500 | 2600 | 1070 | 1070 | 1440 | 2400x1500x2600  |

## Габаритные и установочные размеры соединительных клемм НН

Нулевая медная шина (III~VI)



Нулевая медная шина (I~II)



## SCBH15

# Сухие трансформаторы с магнитным сердечником из аморфного сплава

### Описание

Сухие трансформаторы серии SCBH15 с магнитным сердечником из аморфного сплава используются на объектах с высокими требованиями, например, солнечные электростанции, удаленные от цивилизации автономные объекты электрогенерации и т.д.

Сухой силовой трансформатор с сердечником из аморфного сплава позволяет значительно снизить потери холостого хода (до 70%) и повысить КПД электрооборудования за счет применения в магнитопроводе специальной аморфной стали, вместо обычной трансформаторной. Трансформатор SCBG15 надежен, прост в установке и техническом обслуживании, а также безопасен и экологичен.

Серия SCBH15 является отличным решением для многих отраслей применения:

- ▶ распределение электроэнергии;
- ▶ общественные здания;
- ▶ объекты инфраструктуры;
- ▶ промышленность;
- ▶ жилые здания.

Продукция производится только под заказ по техническому заданию Клиента.

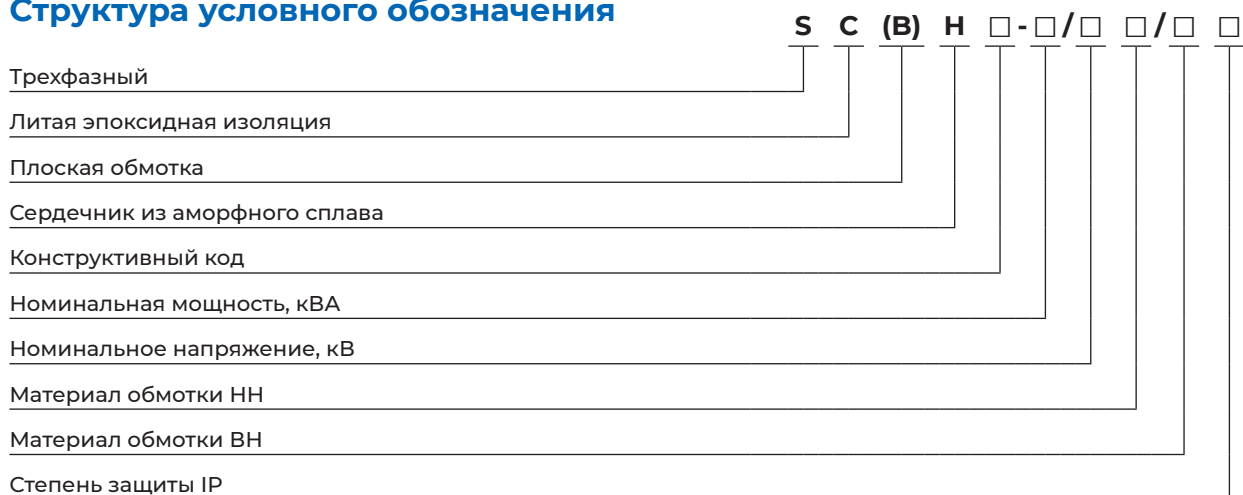


### Соответствие стандартам

- ▶ МЭК 60076-11:2004; ANSI
- ▶ ГОСТ 17516.1-90, ГОСТ 16962.2-90, ГОСТ 30546.1-98 Общие требования к машинам, приборам и другим техническим изделиям и методы расчета их сложных конструкций в части сейсмостойкости
- ▶ ГОСТ Р 52719-2007 Трансформаторы силовые
- ▶ ГОСТ 30546.2-98 Испытания на сейсмостойкость машин, приборов и других технических изделий. Общие положения и методы их испытаний
- ▶ МЭК 60076-11 (2004) Сухие силовые трансформаторы
- ▶ ГОСТ 30546.3-98 Методы испытания сейсмостойкости машин, приборов и других технических изделий, установленных на месте эксплуатации при их аттестации и сертификации на сейсмическую безопасность
- ▶ МЭК 60076 Силовые трансформаторы
- ▶ EN 50541-1 Распределительные трансформаторы



## Структура условного обозначения



**Пример записи:** SCBH15-1600/10 CU/CU IP00 – силовой сухой трансформатор с сердечником из аморфного сплава серии SCBH15, на номинальное напряжение 12 кВ, мощностью 1600 кВА, со степенью защиты IP00, с внешней и внутренней обмотками из меди

## Условия эксплуатации

- ▶ Температура окружающей среды (рабочий режим): от -30°C до +40°C. Среднесуточная температура не должна превышать +30°C
- ▶ Климатическое исполнение: УЗ
- ▶ Высота над уровнем моря: ≤1000 м (до 4000 м по заказу)
- ▶ Сейсмостойкость по MSK-64: 7 баллов (до 9 баллов по заказу)
- ▶ Степень защиты: IP00; IP20 (в специальном кожухе для внутренней установки); IP23 (в специальном кожухе для наружной установки)
- ▶ Влажность окружающей среды: относительная суточная влажность не должна превышать 98%, а среднемесячная не более 90%

Окружающая среда должна быть невзрывоопасной, не содержащей токопроводящей пыли, агрессивных газов и паров в концентрациях, снижающих рабочие характеристики оборудования, разрушающих металлы и изоляцию.

## Основные технические параметры

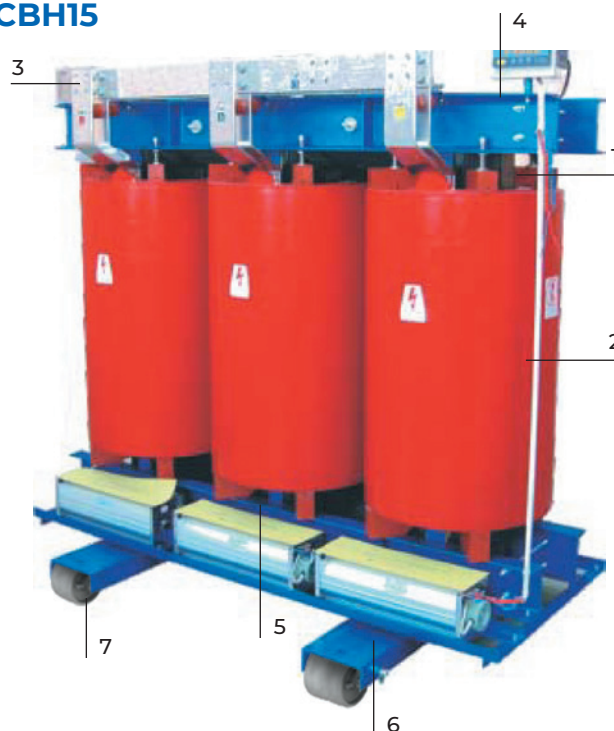
| Серия                                       | Номинальная мощность, кВА | Напряжение к.з. при ном. токе, % | Напряжение первичной обмотки, кВ | Напряжение вторичной обмотки, кВ | Потери холостого хода, Вт | Потери под нагрузкой при 125 °С, Вт | Io, % |
|---|---------------------------|----------------------------------|----------------------------------|----------------------------------|---------------------------|-------------------------------------|-------|
| <b>Сухие трансформаторы SCBH15 6(10) кВ</b> |                           |                                  |                                  |                                  |                           |                                     |       |
| SGBH15-250                                  | 250                       | 4                                | 6; 10                            | 0,4                              | 230                       | 2760                                | 1,0   |
| SGBH15-315                                  | 315                       | 4                                |                                  |                                  | 280                       | 3470                                | 0,9   |
| SGBH15-400                                  | 400                       | 4                                |                                  |                                  | 310                       | 3990                                | 0,8   |
| SGBH15-500                                  | 500                       | 4                                |                                  |                                  | 360                       | 4880                                | 0,8   |
| SGBH15-630                                  | 630                       | 4                                |                                  |                                  | 420                       | 5880                                | 0,7   |
| SGBH15-630                                  | 630                       | 6                                |                                  |                                  | 410                       | 5960                                | 0,7   |
| SGBH15-800                                  | 800                       | 6                                |                                  |                                  | 480                       | 6960                                | 0,7   |
| SGBH15-1000                                 | 1000                      | 6                                |                                  |                                  | 550                       | 8130                                | 0,6   |
| SGBH15-1250                                 | 1250                      | 6                                |                                  |                                  | 650                       | 9690                                | 0,6   |
| SGBH15-1600                                 | 1600                      | 6                                |                                  |                                  | 760                       | 11730                               | 0,6   |
| SGBH15-2000                                 | 2000                      | 6                                |                                  |                                  | 1000                      | 14450                               | 0,5   |
| SGBH15-2500                                 | 2500                      | 6                                |                                  |                                  | 1200                      | 17170                               | 0,5   |
| SGBH15-1600                                 | 3150                      | 8                                |                                  |                                  | 760                       | 12960                               | 0,6   |
| SGBH15-2000                                 | 4000                      | 8                                |                                  |                                  | 1000                      | 15960                               | 0,5   |
| SGBH15-2500                                 | 5000                      | 8                                | 1200                             | 18890                            | 0,5                       |                                     |       |

## Преимущества сухих трансформаторов серии SCBH15

- ▶ Безопасный, надежный, без загрязнения, может работать непосредственно в центре нагрузки
- ▶ Высокая механическая прочность, высокая динамическая прочность, низкий частичный разряд, хорошая термическая стабильность, высокая надежность, длительный срок эксплуатации
- ▶ Низкие потери холостого хода, высокая производительность, низкий уровень шума, высокая энергоэффективность
- ▶ Отличные тепловые характеристики, высокая производительность, при принудительном воздушном охлаждении можно улучшить теплоотдачу
- ▶ Хорошая влагостойкость, может работать в условиях повышенной влажности и других агрессивных средах
- ▶ Защита окружающей среды, огнестойкость, взрывозащищенность, не требует технического обслуживания
- ▶ Малые габариты, малый вес

## Конструкция силового трансформатора SCBH15

- 1 Обмотка низшего напряжения
- 2 Обмотка высшего напряжения
- 3 Контактные площадки низшего напряжения
- 4 Верхние прессующие балки
- 5 Нижние прессующие балки
- 6 Опорная рама
- 7 Транспортные колеса



## Особенности комплектующих сухих трансформаторов серии SCBH15

- ▶ **Магнитопровод**  
Магнитопровод изготавливается из тонких листов специальной аморфной стали, с междулистовой изоляцией и стягивается прессующими балками. При изготовлении магнитопроводов используется специальное покрытие для предотвращения коррозии.
- ▶ **Обмотка**  
Изготавливается из медных или алюминиевых лент на автоматизированном станке.
- ▶ **Защитный кожух**  
Защитный кожух может быть изготовлен из стального или алюминиевого каркаса. Стенки и дно кожуха имеют вентиляционные отверстия, обеспечивающие охлаждение трансформатора. Защитный кожух для внутренней установки имеет степень защиты IP20, что исключает проникновение крупных твердых предметов. Защитный кожух IP23 используется для наружной установки, может предотвратить попадание воды под углом в пределах 60° к вертикальной.

---

Транспортировка,  
хранение и техническое  
обслуживание  
оборудования

# Транспортировка, хранение и техническое обслуживание оборудования

## Правила хранения

- ▶ Трансформаторы отправляются с завода-изготовителя полностью собранными в специальной упаковке, соответствующей условиям транспортирования и последующего хранения.
- ▶ Условия хранения трансформаторов
  - ▶ Условия хранения трансформаторов в упаковке со сроком сохраняемости до 1 года:
    - по группе условий хранения 2 ГОСТ 15150-69 (Закрытые или другие помещения с естественной вентиляцией без искусственно регулируемых климатических условий, где колебания температуры и влажности воздуха существенно меньше, чем на открытом воздухе (например, каменные, бетонные, металлические с теплоизоляцией и другие хранилища), расположенные в макроклиматических районах с умеренным и холодным климатом).
  - ▶ Условия хранения трансформаторов в упаковке со сроком сохраняемости до 12 лет:
    - по группе условий хранения 6 ГОСТ 15150-69 (Навесы или помещения, где колебания температуры и влажности воздуха несущественно отличаются от колебаний на открытом воздухе (например, палатки, металлические хранилища без теплоизоляции), расположенные в любых макроклиматических районах, в том числе в районах с тропическим климатом, в атмосфере любых типов).
- ▶ Контроль условий хранения трансформаторов.
  - ▶ При хранении трансформаторов в упаковке, предназначенной для сохраняемости трансформаторов до 12 лет, необходимо периодически проводить наружный осмотр целостности упаковки.
  - ▶ При хранении трансформаторов в упаковке, предназначенной для сохраняемости до 1 года необходимо периодически проводить наружный осмотр целостности упаковки, а также целостность самих трансформаторов.
- ▶ Трансформаторы должны храниться вдали от источников теплового излучения и открытого огня.
- ▶ Установку трансформаторов на хранение производить таким образом, чтобы исключить его соприкосновение с близко лежащими предметами.

## Транспортирование

- ▶ Трансформаторы перевозят железнодорожным или транспортом другого вида в соответствии с правилами перевозки грузов или нормативными документами, действующими на транспорте данного вида.
- ▶ Условия транспортирования трансформаторов:

- ▶ Условия транспортирования трансформаторов в упаковке со сроком сохраняемости до 1 года:
  - в части воздействия климатических факторов по группе условий хранения 4 ГОСТ 15150-69 (Навесы или помещения, где колебания температуры и влажности воздуха несущественно отличаются от колебаний на открытом воздухе (например, палатки, металлические хранилища без теплоизоляции и т. п.), расположенные в макроклиматических районах с умеренным и холодным климатом в атмосфере типа I (условно-чистая));
  - в части воздействия механических факторов С по ГОСТ 23216-78 (Перевозки автомобильным транспортом с общим числом перегрузок не более четырех: по дорогам с асфальтовым и бетонным покрытием (дороги 1-й категории) на расстояние от 200 до 1000 км; по булыжным (дороги 2-й и 3-й категории) и грунтовым дорогам на расстояние от 50 до 250 км со скоростью до 40 км/ч.

Перевозки различными видами транспорта: воздушным, железнодорожным транспортом в сочетании их между собой и с автомобильным транспортом, отнесенным к условиям транспортирования Л с общим числом перегрузок от 3 до 4 или к настоящим условиям транспортирования; водным путем (кроме моря) совместно с перевозками, отнесенными к условиям транспортирования Л, с общим числом перегрузок не более четырех, – в части воздействия механических факторов С по ГОСТ 23216-78).

- ▶ Условия транспортирования трансформаторов в упаковке со сроком сохраняемости до 12 лет:
  - в части воздействия климатических факторов по группе условий хранения 6 ГОСТ 15150-69 (Навесы или помещения, где колебания температуры и влажности воздуха несущественно отличаются от колебаний на открытом воздухе (например, палатки, металлические хранилища без теплоизоляции), расположенные в любых макроклиматических районах, в том числе в районах с тропическим климатом, в атмосфере любых типов).

- в части воздействия механических факторов Ж по ГОСТ 23216-78 (Перевозки автомобильным транспортом с любым числом перегрузок: по дорогам с асфальтовым или бетонным покрытием (дороги 1-й категории) на расстояние свыше 1000 км; по булыжным (дороги 2-й и 3-й категории) и грунтовым дорогам на расстояние свыше 250 км со скоростью до 40 км/ч или на расстояние до 250 км с большей скоростью, которую допускает транспортное средство.

Перевозки различными видами транспорта: воздушным, железнодорожным транспортом и водным путем (кроме моря) в сочетании их между собой и с автомобильным транспортом, отнесенным к условиям транспортирования Л и С, с общим числом перегрузок более четырех или к настоящим условиям транспортирования; водным путем (кроме моря) совместно с перевозками, отнесенными к условиям транспортирования С, с любым числом перегрузок. Перевозки, включающие транспортирование морем).

- ▶ При транспортировке трансформаторов воздушным, железнодорожным транспортом и водным путем, а также в составе комплектного устройства необходимо обеспечить дополнительное крепление трансформаторов за верхние ярмовые балки с помощью укосин (предоставляется заводом-изготовителем трансформаторов как дополнительная опция) согласно приложению А. При транспортировке трансформаторов в составе комплектного устройства необходимо исключить жесткую ошиновку с его вводами и выводами. Допускается дополнительное крепление выполнить стяжкой за крепежные места автотранспорта. При этом, если трансформаторы отгружаются в кожухе, необходимо снять боковые стенки для стяжки. В этом случае проемы после снятия стенок должны быть закрыты упаковочной лентой.

### Погрузка и разгрузка

- ▶ Погрузку и разгрузку трансформатора производить грузоподъемными механизмами соответствующей грузоподъемности. При этом грузовые стропы грузоподъемного оборудования кранового типа с четырьмя ветвями крепить за грузоподъемные рым-болты или специальные пластины для подъема с отверстиями согласно приложению Б.
- ▶ Крепление трансформатора на транспортных средствах производить согласно правилам перевозок грузов, действующим на этих видах транспорта.

### Монтаж

- ▶ Трансформатор поставляется полностью укомплектованным согласно заказу.
- ▶ Монтаж трансформатора на месте его установки производить либо на ровное бетонное основание, либо на различные металлические конструкции оснований комплектных распределительных устройств. При этом необходимо руководствоваться инструкциями по монтажу трансформатора конкретных комплектных трансформаторных подстанций, в комплект которых входит данный трансформатор.
- ▶ Вес трансформатора на месте установки должен быть равномерно распределен по всей опорной поверхности.
- ▶ Способы монтажа трансформатора на бетонные, металлические основания или на виброгасители показаны в приложении В.
- ▶ При монтаже сейсмоударостойкого (СУС) трансформатора, выдерживающего испытания на воздействие сейсмического ударного импульса ускорений с амплитудой  $A=100 \text{ м/с}^2$  (10g) и длительностью полуволн 30-50 мс в соответствии с ГОСТ Р В 20.57.305-98 и ГОСТ Р В 20.39.304-98 необходимо:
  - ▶ увеличить число точек крепления трансформатора к полу (месту установки) с 4 до 12; крепление осуществлять шпильками М14; шпильки крепления необходимо дополнительно установить в углах опорной рамы (4 штуки) и в нижних местах крепления укосины-талрепы (4 штуки);
  - ▶ установить дополнительные силовые элементы (укосины-талрепы) по два с каждой продольной стороны. Укосины-талрепы расположить под углом  $30^\circ$  к вертикали и крепить их двумя болтами вверх (в месте крепления рым-болтов) и двумя шпильками вниз (к швеллерам для установки транспортных колес или к полу) согласно приложению А.



## Вентиляция помещения

При установке трансформатора в помещении необходимо обеспечить условия для возможности его эффективного охлаждения путем вентиляции воздуха.

Потери электроэнергии трансформатора преобразовываются в тепловую энергию, которую необходимо выводить из помещения, где установлен трансформатор. С этой целью помещение должно быть оборудовано естественной вентиляцией. При невозможности обеспечить теплообмен естественной вентиляцией необходимо предусматривать принудительную, при этом должен быть предусмотрен контроль ее работы с помощью сигнальных аппаратов.

Качественное охлаждение достигается, если холодный воздух подается снизу, проходит через все помещение и свободно выходит через верхнее отверстие в противоположной стене.

Требования по расчету вентиляции трансформаторного помещения можно произвести по схеме ниже:

### Исходные данные для расчета:

$P_{к.з.}$  – потери короткого замыкания трансформатора, в кВт при 115°C;

$P_{хх}$  – потери холостого хода, в кВт;

$H$  – разница высот отверстий для притока и выхода воздуха, м;

$k$  – коэффициент, учитывающий степень защиты трансформатора;

Степень защиты IP00:  $k=1$ ;

Степень защиты IP20, IP23:  $k=0,5$ .

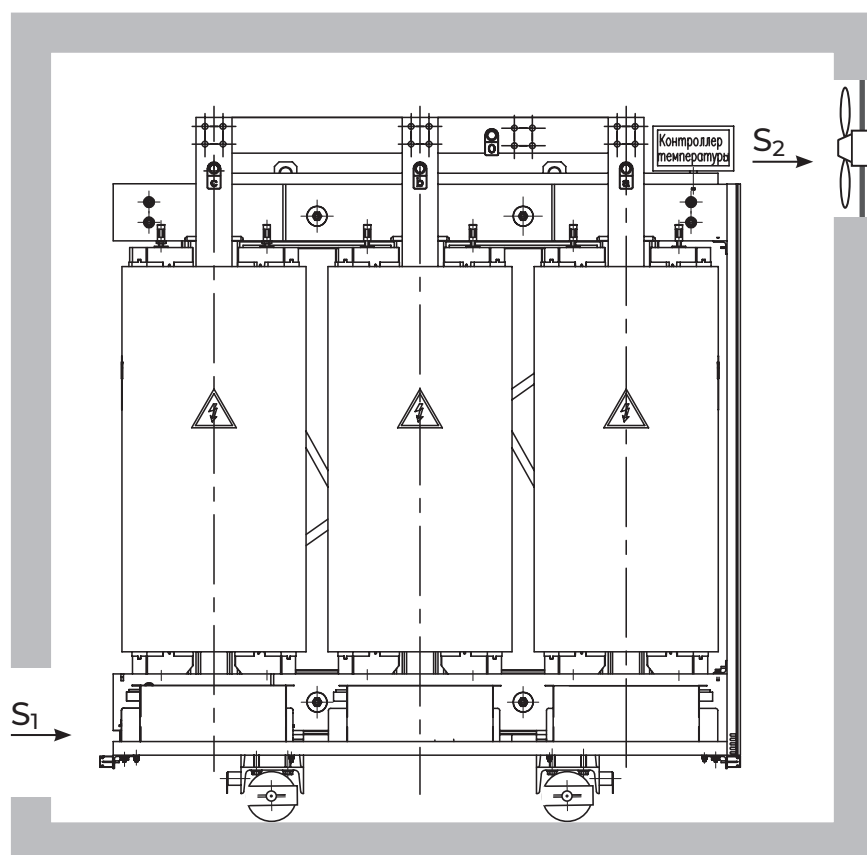
Площадь отверстия  $S_1$  в м<sup>2</sup> (за вычетом площади решеток) для притока воздуха рассчитывается по следующей формуле:

$$S_1 = \frac{0,18 * (P_{к.з.} + P_{хх})}{k * \sqrt{H}}$$

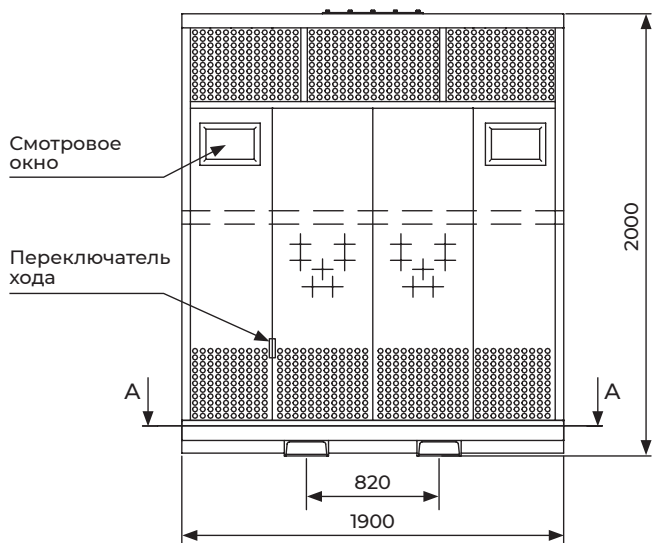
Площадь отверстия  $S_2$  в м<sup>2</sup> (за вычетом площади решеток) для выхода воздуха рассчитывается по формуле:

$$V = 4,5 * (P_{к.з.} + P_{хх})$$

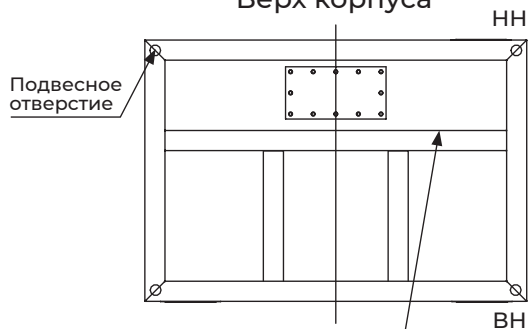
## Схемы вентиляции помещения с трансформатором



Сторона высокого напряжения

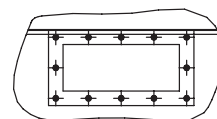


Верх корпуса

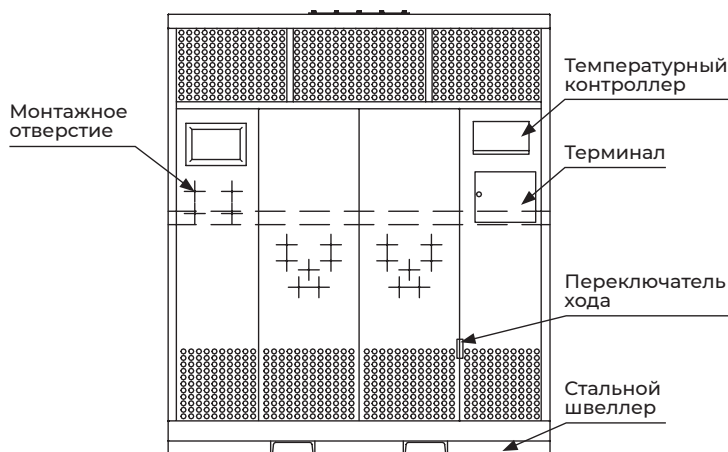


Ручки должны быть предусмотрены в соответствующих местах наверху для облегчения демонтажа

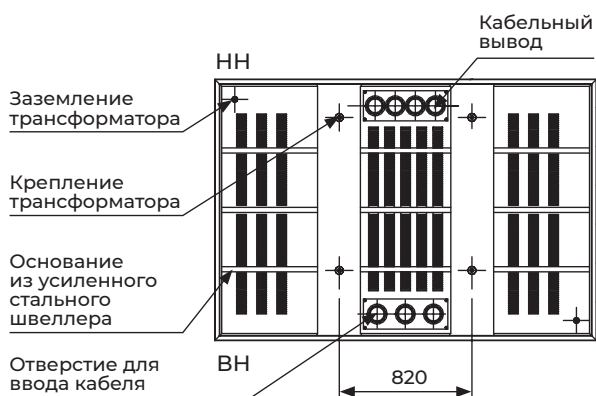
Фланцевое основание (можно напрямую открыть отверстие в верхней части корпуса)



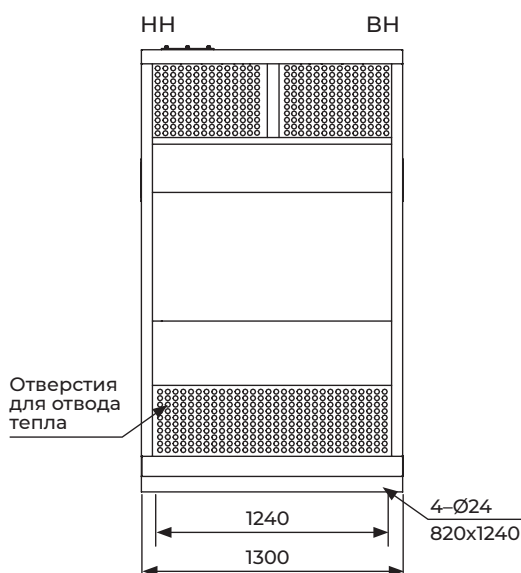
Сторона низкого напряжения



Дно корпуса



Боковая сторона



## Устройства контроля температуры

В защитных устройствах контроля температуры трансформатора используются датчики типа РТС и РТ100, которые выполняют следующие функции:

- ▶ измерение текущей температуры;
- ▶ считывание значений минимальной и максимальной температуры;
- ▶ хранение данных о температуре;
- ▶ настройка времени усреднения результатов измерений;
- ▶ автоматическое оповещение и команда на отключение;
- ▶ автоматический или ручной запуск/остановка вентилятора.



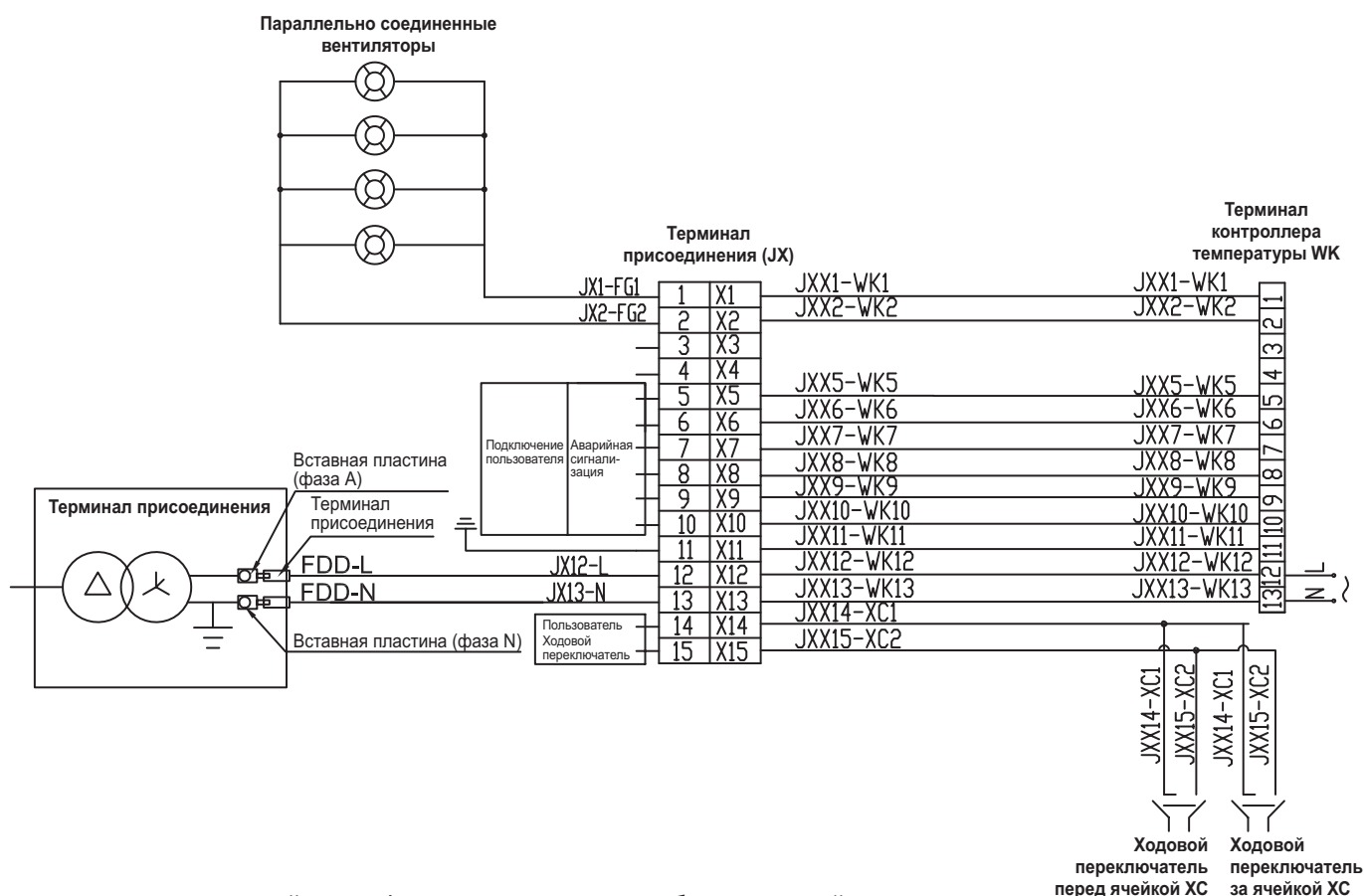
Чтение измеренных значений и настройка всех параметров осуществляется по последовательному интерфейсу RS-485 с помощью протокола MODBUS RTU. По требованию заказчика трансформатор может быть доукомплектован различными устройствами диагностики и иными датчиками.

## Системы воздушного охлаждения

Обычно система охлаждения трансформатора представляет собой естественное воздушное охлаждение (AN), в таком случае трансформатор может непрерывно работать при номинальной мощности. В помещении с трансформаторами должны быть форточки, снизу и вверху с противоположной стороны. Система охлаждения может быть предоставлена в соответствии с требованиями клиентов. Вентилятор автоматически контролируется температурным контроллером, чтобы обеспечить нормальный температурный режим. В нормальных условиях для работы в течение длительного времени допускается перегрузка в пределах 5%. Остальные перегрузки являются кратковременными и должны предусматриваться по расчету.



## Схема подключения датчиков и термоконтроллера



В процессе испытаний трансформатора не должно быть явлений, указывающих на неудовлетворительное состояние трансформатора.

# Проекты CHINT по среднему напряжению

## Реализованные проекты в России

### ПАО «Магнитогорский металлургический комбинат»



**О клиенте:** «ММК» входит в число крупнейших мировых производителей стали и занимает лидирующие позиции среди предприятий черной металлургии России. Активы компании в России представляют собой крупный металлургический комплекс с полным производственным циклом, начиная с подготовки железорудного сырья и заканчивая глубокой переработкой черных металлов.

**В эксплуатации:**

► KYN28A-12, SCB 10/0,4 кВ, VCT7 6-10 кВ, NVW3 35 кВ

**Дата поставки:** 2016-2021 гг.

### ГК «ХЕВЕЛ», г. Москва



**О клиенте:** «Хевел» основана в 2009 году и является единственным в России вертикально интегрированным производителем солнечных модулей. Деятельность компании сосредоточена на высокотехнологичном производстве высокоэффективных солнечных модулей по одной из самых современных технологий в мире, строительстве «под ключ» и эксплуатации солнечных электростанций, а также научно-исследовательской деятельности в области фотовольтаики. CHINT выполнял поставку комплектных элегазовых распределительных устройств для системы выдачи мощности солнечной электростанции в Кентау, Шоктас общей мощностью 50 МВт.

**В эксплуатации:**

► NG7-24 (RMU)

**Дата поставки:** 2020-2021 гг.

### Завод Haier. г. Набережные Челны



**О клиенте:** Haier – китайская компания, производитель бытовой техники. Haier владеет 20 заводами (в том числе в Италии), 58 800 торговыми представительствами и порядка 12 000 центров послепродажного обслуживания, в которых трудятся 50 000 сотрудников по всему миру. CHINT выполнял комплексную поставку систем электроснабжения для 2-х заказов России.

**В эксплуатации:**

► NG7-12, РУ 10 кВ/0,4 кВ, сухие трансформаторы, NG7-12

**Дата поставки:** 2021 г.

### ГК «Росатом»



**О клиенте:** Государственная корпорация по атомной энергии «Росатом» – российский государственный холдинг, объединяющий более 400 предприятий атомной отрасли. В состав «Росатома» входят все гражданские атомные компании России, предприятия ядерного оружейного комплекса, научно-исследовательские организации, а также атомный ледокольный флот. «Росатом» управляет атомными электростанциями России. Были выполнены поставки сухих трансформаторов на объекты дочерней компании ГК «Росатом» – топливной компании ТВЭЛ.

**В эксплуатации:**

► Трансформаторные подстанции с применением трансформаторов с сухой литой изоляцией SCB 6(10) кВ

**Дата поставки:** 2020-2021 гг.



## Реализованные проекты в мире

### Проект солнечной станции. Гронинген, Нидерланды



**О проекте:** Поставка солнечных панелей для проекта Солнечный парк Мидден-Гронинген мощностью 103 МВт в Нидерландах. Chint Solar установил около 315 000 солнечных панелей на 117 гектарах земли. Солнечный парк снабжает по меньшей мере 32 000 домохозяйств возобновляемой электроэнергией, что делает его в настоящее время крупнейшим солнечным парком в Нидерландах.

**В эксплуатации:**

- ▶ Солнечные панели

### Проект нового терминала аэропорта. Вэньчжоу, Китай



**О проекте:** Масштаб строительства проекта составляет около 99 930 м<sup>2</sup> для нового терминала T2, 15 000 м<sup>2</sup> для вновь построенной автостоянки и 25 000 м<sup>2</sup> для зеленого ландшафта. Общий объем инвестиций составляет около 982 977, 2 млн юаней. Строительная площадка находится в международном аэропорту Вэньчжоу Лунвань. Он в основном состоит из компонентов электромеханических установок, таких как вода, электричество, тепло и пожар (включая систему пожарной сигнализации).

**В эксплуатации:**

- ▶ KYN28A-24(Z), NMNS, NGJ

### Проект поставки трансформаторных подстанций. Черногория



**О проекте:** Поставка трансформаторных подстанций 400 кВ для государственной сетевой компании передачи электроэнергии Черногории. Черногория является страной-участником Европейской сети системных операторов передачи электроэнергии (ENTSO-E). Проект является важным инфраструктурным решением в Черногории для энергетического присоединения Италии – Черногории – Сербии – Боснии и Герцеговины.

**В эксплуатации:**

- ▶ Трансформаторные подстанции 220 кВ по 400 МВт

### Международный аэропорт «Борисполь». Украина



**О проекте:** Борисполь – международный аэропорт на территории Украины. Обслуживает 62% международных авиаперевозок Украины. В день проведения финального матча футбольного чемпионата Евро-2012, 1 июля, международный аэропорт «Борисполь» обслужил 630 рейсов. Из аэропорта «Борисполь» 43 международных и 9 украинских авиакомпаний выполняют регулярные рейсы по 95 направлениям (83 международных и 12 внутриукраинских).

**В эксплуатации:**

- ▶ КРУЭ 126 кВ, трансформаторные подстанции 115 кВ







## Россия

ООО «Чинт Электрик»

**Адрес:** РФ, г. Москва, ул. Автозаводская, 23А, корпус 2

**Тел.:** +7 (495) 540-61-41

**Тел.:** +7 (800) 222-61-41

**E-mail:** cis@chint.com

[www.chint.ru](http://www.chint.ru)



[www.chint.ru](http://www.chint.ru)

## Казахстан (филиал)

ТОО «CHINT KZ (ЧИНТ КЗ)»

**Адрес:** РК, А25D6X7, г. Алматы, пр-т Достык, 192/2

БЦ «Green Tower», этаж 6

**Тел.:** +7 (727) 325-99-90, 325 88 80

**E-mail:** chint-kz@chint.com

[www.chint.com.ru](http://www.chint.com.ru)



[chint.russia](http://chint.russia)

## Узбекистан (представительство)

ООО «Chint Distribution»

**Адрес:** 100111, г. Ташкент, Алмазарский район,

ул. Чангалзор-Мавзук, 3

**Тел.:** +998 (371) 202-56-45

**Факс:** +998 (371) 202-70-77

**E-mail:** info@nura.uz

[www.nura.uz](http://www.nura.uz)



[CHINTRussia](http://CHINTRussia)

## Украина (представительство)

ООО «Чинт Электрикс Украина»

**Адрес:** 03022, г. Киев, ул. Смольная, 9/3

**Тел.:** +380 (044) 338-77-77

**E-mail:** office@chint.ua

[www.chint.net.ua](http://www.chint.net.ua)



[chintrussia](http://chintrussia)



[chint.russia](http://chint.russia)

© Все права защищены компанией CHINT

Спецификации и технические требования могут быть изменены без предварительного уведомления. Пожалуйста, свяжитесь с нами для подтверждения соответствующей информации о заказе.